

農業機械安全装備検査
農用トラクター（乗用型）
－ 2025 年基準及び解説 －

令和 7 年 4 月 1 日 制 定

令和 8 年 4 月 (Ver.1.3)

国立研究開発法人 農業・食品産業技術総合研究機構

目 次

	ページ
【用語及び定義】	2
1. 危険源からの防護	7
2. 安全装置	12
3. 制動装置	13
4. 運転席及び作業場所	14
5. 運転・操作装置	15
6. 作業機取付装置及び連結装置	18
7. 安全標識	18
8. 取扱性	18
9. その他	19
10. 図表	20

【用語及び定義】

この文書では、次の用語及び定義を適用する。

基準において特定の部位に対する定めがあり、その内容が他の部位と共通する定めと異なっている場合、該当する部位に対する定めを適用することができる。

1. 通常の作業

日常的に反復又は継続して行われる作業をいい、動力源の供給及び遮断、運転、操作、並びに点検及び調整を含む。

作業とは、一人以上の人々が機械・施設のライフサイクル中にその上又は周辺で実施する特定の活動をいう（ISO12100:2010）。

2. 作業者

当該機械・施設で行う一連の作業において作業を行うことが定められている全ての者をいう。

3. 作業位置

運転席、運転場所、材料の供給場所、プラットフォーム、はしご又はステップ等のほか、作業者が通常の作業において存在する場所をいう。

4. ガード

危険源への接触を防止する機能を有する機械の本体及び構造物をいう。

作業者を保護するために機械の一部として設計された物理的なバリアで、その構造によって、例えば、ケーシング、シールド、カバー、スクリーン、ドア、囲いガードをいう（ISO14120:2015）。

5. 取り外し可能なガード

工具を使わずに取り外すことが可能なガードをいう。

6. カバー

ガードのうち、危険源を覆うために特に設けられた構造物であって、原則として外縁部及び必要最小限の部分を除いて開口部がないものをいう。

7. 安全距離

ガードを危険源から離して設置するときに必要な最小距離をいう。

8. 可動部

危険源となる可動部とは、例えば次のものが該当する。

- 8.1 回転軸（接続部、軸端及びクランク軸を含む）、自在継手及び露出したボルト、キー、ピン、止めネジ等の突出部のある回転部分。
- 8.2 プーリー、フライホイール、歯車（摩擦伝動装置を含む）、ケーブル、スプロケット、ベルト、チェン、クラッチ、カップリング。
- 8.3 ロータリー、さい断部、刈刃、結束部、引起こし・搬送用ベルト及びチェン、送風機、コンベヤ等。
- 8.4 作業位置に近接している車輪及び履帯。
- 8.5 その他、挟圧、切断、せん断、打撃、突き刺し、摩擦又は擦過等のおそれがある部分。

9. 高温部

動力源が定格の状態において連続作業を行った際の表面温度が 130℃以上となる部分をいう。ただし、作業者が手で操作する部分にあっては、雰囲気温度が 20℃の時、

- 9.1 触れる部分の材質が金属、陶磁器、ガラスの場合は 60℃以上をいう。
- 9.2 その他の材質の場合は 75℃以上をいう。

10. 突起部

ほかの部位が形成する面から突出した部分であって、通常の作業において、作業者に打撃、突き刺し、摩擦、擦過又はつまずき等を生じさせるおそれがある部位をいう。

11. 鋭利な端面

原則として JIS B0721：2004 での呼び記号「並み」より鋭利な部分をいう。

12. 危険を及ぼすおそれのないもの

次のものが、例えば危険を及ぼすおそれがないものとみなせる。

- 12.1 軸端部がガードの形成する面より突出せず、かつ、突起及び切り欠きのない平滑な軸端面。
- 12.2 軸端面が滑らかで軸受部より突出していない軸。
- 12.3 回転数 10rpm 以下の表面が滑らかな円形断面の軸。
- 12.4 曲率半径 20mm 以上の球面又は表面が直径 10mm 以上の丸棒を 20mm 以上の曲率半径を有するよう加工したデバイダーの先端。
- 12.5 走行している間以外は動かすことができない可動部であって、走行中に作業者がその可動部から防護された位置にいる場合。

13. 高圧電気部

交流 12V 又は直流 30V 以上の電圧を生じる電気配線及び接点をいう。

14. ステップ

作業者が運転席又は作業場所に達するために一時的に足を置くために設置された部分をいう。

15. 階段状に配置されたステップ

全てのステップの段において、作業者が足を置くことができる部分の最も外側の端に接する鉛直面が、その上段の当該鉛直面より作業者が乗車しようとする方向に対して外側にあることをいう。

16. フートプレート、プラットフォーム

運転又は作業の間に足を置き続けるために設置された部分をいう。

17. ガードレール

身体が安全性を確保できる区域から出ること防ぐために、身体の支持面と平行な方向に設置された棒、帯又は線状の構造物であって、作業者の体重に耐え得るものをいう。

18. 走行状態

依頼者が走行状態として指定した機械の状態をいう。

ただし、依頼者が取扱説明書において道路走行を可能とした農業機械では、作業機を付けない単体での道路走行状態をいう。

19. 後退位置

農用トラクター（歩行型）においては、後退位置とは、運転者が後退する方向となる変速レバーの位置をいう。

20. 転倒予防警報装置

田植機（乗用型）において、機械の傾斜が一定以上となった状態が持続している間、作業者が認知できる音量の連続音又は断続音によってその状態を報知し続ける装置をいう。

転倒予防をこれに頼る農業機械は、失報や誤報が生じないように、装置の信頼性を高める対策が求められる。例えば、安全確認型に基づくフェールセーフな安全装置が望ましい。

21. 電氣的検知保護装置

以下のものをいう。

21.1 JIS B 9704-2 : 2017 又は同等の規格で規定された能動型光電保護装置

21.2 JIS B 9704-3 : 2011 又は同等の規格で規定された拡散反射形能動的な光電保護装置

21.3 JIS B 9717-1 : 2011 又は同等の規格で規定された圧力検知マット及び圧力検知フロア

21.4 ISO 13856-2 : 2013 又は同等の規格で規定された圧力検知エッジ及び圧力検知バー

21.5 ISO 13856-3 : 2013 又は同等の規格で規定された圧力検知バンパー

22. 動力源

内燃機関によって駆動される機械においては内燃機関の持続的な作動をいい、熱、油圧、空気圧又は電気によって作用部を駆動する機械においてはそれぞれのエネルギーの供給をいう。

23. 動力源の遮断

内燃機関によって駆動される機械においては内燃機関の持続的な停止をいい、熱、油圧、空気圧又は電気によって作用部を駆動する機械においては、弁を閉の状態又は電気回路を開の状態とする等によりエネルギーの供給を停止することをいう。

24. 昇降部が降下しない構造

作業者が操作しない限り昇降部が降下しない構造の例として、機械的手段による操作装置の固定、ガード付きスイッチ、レバーロック式スイッチ及びラッチ付きスイッチ等がある。

25. 作用部

農業機械の本来の作業目的にそって運転される部分のほか、農用トラクター（乗用型）のPTOをいう。

26. 刈刃の容易かつ急速な停止

コンバイン（自脱型）において、刈刃を最高回転させた状態で、クラッチ又はブレーキレバーの操作開始等から5秒以下で作用が完了することをいう。

27. 後進速度段を有するもの

農用トラクター（歩行型）においては、ハンドルを回動すると前進速度段が後進速度段になるものを含む。

28. 挟圧防止装置

農用トラクター（歩行型）において、作業者の身体が機体と壁の間等に挟まれたときこれを検知して自動的に原動機を停止させる装置又は走行部への動力を遮断する装置をいう。

29. 作業者が乗る機械

「作業者が乗る」機械には、点検・調整又は整備のために乗れるように設計されている場所を含む。

30. 高所

高さ1m以上の場所をいう。

31. 安全ガラス又はそれと同等のもの

合わせガラス、強化ガラス又は部分強化ガラスをいう。また、同等のものとは、道路運送車両法に基づく型式認定が取得できる材質をいう。

32. 著しい騒音、操作力及び振動

100 dB(A)以上の騒音、490 N (50kgf) を超えるペダル踏力、294N (30kgf) を超えるレバー操作力、合成振動レベルが 15m/s^2 を超えるハンドル振動をいう。

33. シートベルトリマインダー

シートベルト非装着の状態を検出して、ランプ等による表示や警報音により運転者に警告を与える機構をいう。

34. PTOインターロック

農用トラクター（乗用型）において、運転者の離席を検知し、PTO軸の動力を遮断する機構をいう。

35. 作用部インターロック

田植機（乗用型）及びコンバイン（自脱型）において、運転者の離席を検知し、作用部の動力を遮断する機構をいう。

36. インテンション装置

機械の停車中に運転者が離席している状態で、農用トラクター（乗用型）においては、PTO軸への動力を接続して作業を行う必要がある場合に、PTOインターロックを無効化できる装置をいい、コンバイン（自脱型）においては、手こぎ作業に必要な部位への動力を接続して作業を行う必要がある場合に、作用部インターロックを無効化できる装置をいう。

	安全装備検査 2025年基準	解説	Q & A	附則
1	危険源からの防護			
1.1	総則			
1.1.1	農業機械・施設における危険源は、通常の作業、意図する使用、機能不良状態での使用、及び合理的に予見可能な誤使用において、当該農業機械・施設を使用する作業員及び共同作業員に危険を及ぼすことのないよう、以下に示すいずれかの方法により防護されていること。なお、【用語及び定義】に示す「12. 危険を及ぼすおそれのないもの」に該当するものはこの限りでない。		Q:「合理的に予見可能な誤使用」とありますがどの様に判断されるのでしょうか? A:国際規格では、「設計者が意図していない方法であり、容易に予測し得る人間の挙動から生じる機械の使用」と理解されており、この基本的考え方に立つことが重要です。故意や悪意ある毀損を除き、通常であればしない誤りを想定外のものとせず、設計する際に機械類の制限を厳格に規定した上で、本質的安全設計又は付加保護方策を実施されるようお願いいたします。	
1.2	安全距離による危険源からの防護			
1.2.1	次の可動部等は、安全距離を確保することにより、作業員の接触に伴う危険が生じるおそれのないよう防護されていること。ただし、基準 1.5 に示す手段を用いる場合はこの限りでない。			
1.2.1.1	必要最小限の作用部を除く、作業員に危害を与え得るエネルギーを有する可動部。			2026(令和8)年度まで適用する。 なお、適用開始時期に先んじて2027年基準を満たす場合はこれを適用する。
1.2.1.1	作業員に危害を与え得るエネルギーを有する可動部。			2027(令和9)年度から適用する。
1.2.1.2	感電のおそれがある、被覆又は密閉されていない電気配線及び接点。			
1.2.2	基準 1.2.1 に定める以外に高温部、突起部及び鋭利な端面等の危険源に対して、安全距離を確保することにより作業員の接触に伴う危険が生じるおそれのないよう防護する場合は、同規定を適用する。	排気管は、動力源の供給及び遮断、運転、操作、作業位置へのアクセス時(乗降時を含む)並びに燃料供給時に不意に接触するおそれのない構造であればよい。		
1.2.3	ガードの構造は、次のとおりであること。			
1.2.3.1	ガードは、通常の使用条件下で亀裂、破損又は変形しないような強度及び耐久性を有していること。			
1.2.3.2	通常取外す必要のないガードは、機械に永久的に取付けられる構造であること。	永久的に取付ける手段には、通常の工具で取外しができるものを含む。		
1.2.3.3	開閉可能なガードにあつては、ヒンジ、リンク等で機械から外れないもので、閉じた状態を保持するための確実な手段を備えていること。		Q:機械に固定する手段は通常の工具で取外しができるものを含まれますか? A:含まれます。 Q:ワイヤによる固定を含まれますか? A:含まれます。ただし、ガードが機械から取り外せない構造としてください。	
1.2.4	危険源と作業員の間にガードを備えること等により安全距離を確保する場合の必要距離は、次のとおりとする。			

	安全装備検査 2025年基準	解説	Q & A	附則
1.2.4.1	危険源が作業者の上方にある場合、上方への安全距離は2700mm以上とする。			
1.2.4.2	ガードの下側からの安全距離は、基準1.2.4.4又は基準1.2.4.5の安全距離を適用する。ただし、下肢のみの侵入が想定される場合は、基準1.2.4.6の安全距離を適用することができる。			
1.2.4.3	ガードを越えて危険源へ接近する際の安全距離(図1参照)は、危険源の高さ、ガードの高さ及び危険源までの水平安全距離に対応した寸法を表1によって決定する。			
1.2.4.4	ガードの開口部及び動きを制限する構造物を考慮した場合の安全距離は、表2のとおりとする。			
1.2.4.5	ガードの開口部が長方形又は細長である場合は表3の長方形又は細長に対する安全距離、正方形である場合は表3の正方形に対する安全距離、円形の場合は表3の円形に対する安全距離をそれぞれ適用する。	長方形又は細長の開口部においては短辺の長さを開口部の大きさとする。また、表3に挙げた以外の形状の場合、図2の例によって長方形又は細長の開口部の短辺の高さ、正方形の一边の長さ及び円の直径を定め、それぞれについて表3の規定を適用した際の最短の距離を安全距離とする。		
1.2.4.6	下肢のみの侵入が想定される場合の開口部からの安全距離は、表4のとおりとする。			
1.2.4.7	挟圧部の最小必要すき間は、表5のとおりとする。		Q:手動操作によって発生するものも、挟圧部として本基準が適用されるのでしょうか? A:挟圧部としてリスクが少ないと認められる箇所には適用しません。例えば、「手動でのみ可動する場合」、「速度や位置等の条件から安全に退避可能と判断できる場合」、「挟圧時の負荷が軽い」等がこれに該当します。	
1.2.5	安全距離に関する共通事項			
1.2.5.1	基準1.2.4.4の表2において、開口部の大きさが120mmを超える場合は、原則として、開放された空間と同じとみなす。	開口部の大きさが120mmを超える場合にあっては、開口部の位置や周囲の構造などによって、手や腕の動きが制限される場合には、表2の安全距離を使用できる。		
1.2.5.2	次の場合は、切断部、かみ込み部、高温部及び高圧電気部等、接触により直ちに作業者に許容できない危害を及ぼす危険源である場合を除き、安全距離が表1～4に示す値以下であっても防護されているとみなす。			
1.2.5.2.1	危険源とガードの開放端・外側との距離が120mm以上あって、基準1.2.5.2.3～基準1.2.5.2.5を満たす場合。			
1.2.5.2.2	危険源までの距離が機体外側から550mm以上あって、基準1.2.5.2.3～基準1.2.5.2.5を満たす場合。			
1.2.5.2.3	危険源の地上高が低く、通常の作業姿勢では危険源に接触することができないと認められる場合。		Q:「危険源の地上高が低く」について、具体的な高さ(数値)は? A:単に構造上の地上高のみでなく、危険源への接触が想定される場合の作業者の姿勢や作業者の危険源への接触を惹起する環境要因(泥の付着、粉塵及び作物くずの蓄積等)の有無等を勘案して、総合的に判断します。	
1.2.5.2.4	危険源と開口部の間に不意な接触を防止するものがあり、作業者が		Q:「不意な接触を防止するもの」とみなされるガードはどのような構造	

	安全装備検査 2025年基準	解説	Q & A	附則
	意図的な行動をとらないと危険源に接触できないと認められる場合。		のものでしょうか？ A: 端部を延長する、または折り返しを設ける等、単に作業者が危険源に接触する方向について危険源を覆うのみではない形状を有するものであって、作業者が、使用上指示された作業を行う姿勢において、手関節及び肘関節のうち一つ以上を意図的に曲げなければ危険源に接触できない構造のものをいいます。	
1.2.5.2.5	かみこみ点や接合部のある可動部を除く危険源であって、通常の作業位置より高さ1.8m以上のところにあり、かつ作業時に作業者が接触するおそれのない位置にあると認められる場合。			
1.2.5.3	動力を遮断した後も回転又は動き続ける機械要素を内蔵する開閉又は取外し可能な点検窓やガードを有する機械は、そのすぐ近くに、回転していることが容易にわかる目印、警報音又は適当な安全標識を備えていること。ただし、ガードを開けると自動的に当該機械要素が停止する場合、5秒以下で当該機械要素が停止する場合又は停止しないとガードが開けられない構造の場合はこの限りでない。			
1.2.5.4	取外し可能なガードは、通常の作業で開閉を要する箇所のみについて用いることができる。	取外し可能なガードは、容易にかつ確実に機体に取り付けられる構造であること。また、当該ガード、もしくは当該ガード近傍の本機側に、取り外し後のガードの取付けを喚起する安全標識を貼付すること。		
1.2.5.5	ガードは、ステップ又はそれに類して使用できる場合であって、これを禁止していない場合は、1200Nの垂直荷重に耐えられること。また、プラットフォームとしての機能を有する場合は、それに必要な強度を有していること。			
1.2.6	始動プーリー及び始動クランク差込軸は、固定又は開閉可能なガードで防護されていること。ただし、回転軸端がケースと同一平面又はケースより内側にある始動クランク差込軸は防護不要とする。			
1.2.7	走行部			
1.2.7.1	通常の作業位置において作業者が車輪等に巻き込まれないように泥よけ、フットプレート等によって隔てられていること。			
1.2.7.2	走行中にタイヤとフェンダー等の部位に手等が挟まれるおそれがある箇所については、タイヤとフェンダーの間隙は50mm以上であること。		Q:「手等が挟まれるおそれがある箇所」とはどのような範囲を指すのでしょうか？ A:シートベルトが装備されている場合はシートベルトを着用し、片手はステアリングハンドルを握った状態で、手等がタイヤに届き得る範囲を指します。なお、シートの前後位置については調節可能範囲内で確認する必要があり、またキャブ等が装備されている場合は側窓等が開いている状態を考慮する必要があります。	
1.2.8	PTO軸は、ガードで防護されていること。	PTO軸の上面及び側面を防護するガード(マスターシールド)の寸法は、ISO500等に準拠したものであること。ただし、特殊3点リンク及び2点リンクにあつては、作業機装着時、作業者が回転部に接触しない構造であれば、この限りではない。	Q:マスターシールドは必須となりますか？ A:マスターシールドの有無に拠らず、作業機装着時に回転部に作業者が接触しない構造であることが要件となります。	

	安全装備検査 2025年基準	解説	Q & A	附則
1.2.9	動力取入軸は、その上面及び側面を覆い、かつ、軸又はカップリング、クラッチ等の一部が露出しないようにPTO伝動軸のガードとオーバーラップするようなガードで防護されていること。	動力取入軸のガードは、軸(カップリング、クラッチを含む)の一部が露出しないよう自在継手付きPTO伝動軸のガードとオーバーラップしていること。		
1.2.10	PTO軸及び動力取入軸のガードは、基準 1.2.3 を満たしていること。	ガードは、通常の使用条件下で破損しないような強度を有していること。 作業者が乗ることを意図して設計されたガードは、1200Nの垂直荷重に耐えられること。 ガードは、確実に取付けられていて工具を使わないと取外せない構造であること。なお、自在継手つきPTO伝動軸のガードは、樹脂製でもよい。		
1.2.11	自在継手つきPTO伝動軸は、自在継手を含む全面がガードで防護され、ガードには確実に安全な回り止めが設けられていること。			
1.2.12	作業者が接触する部分やガードには、鋭利な端面がないこと。			
1.3	転倒、追突等の危険源からの防護			
1.3.1	走行状態にしたときに 30 度まで傾けても転倒しない左右の安定度を有していること。	安定度(静的転倒角)は、傾斜台を用いて静的に測定するか又は重心位置から計算で算出するものとする。 安定度の測定又は計算は、空車、標準装備で、走行状態とする。		
1.3.2	かじ取車輪の接地部にかかる質量の総和は、機体質量の 20%以上であること。また、付属作業機の装着が可能な機械にあっては、かじ取車輪にかかる荷重はそれらを装着したときも基準を満たしていること。ただし、バランスウエイトの装備が可能で、取扱説明書に適切な指示が記載されている場合は基準を満たしているとみなす。			
1.3.3	検査に合格した安全キャブ又は安全フレームが装着されていること。			
1.3.3.1	シートベルトリマインダーを備えること。なお、ランプ等は運転者が容易に確認できる位置に「赤色」の点灯あるいは点滅で表示されるものとし、日中に他の表示ランプ等と明確に判別できるものであること。また、警報音については、運転者が警報として認識できるものであること。	「ロボット・自動化農機検査の主要な実施方法及び基準—ロボット農機(トラクター)用—」の対象機にあっては、同基準2の(2)に定める自動モード時は基準 1.3.3.1 の機構を停止させてもよい。	Q:補助シート(パッセンジャーシート)は対象に含まれますか? A:含まれません。	
1.3.3.1.1	イグニッションスイッチが ON の状態にあって、かつシートベルト非装着の状態においては、ランプ等による表示を 30 秒以上にわたって行うこと(第1レベル警報)。また、表示中にシートベルトが装着された場合には表示を停止させること。なお、表示中に運転者が離席した場合には表示を停止させてもよい。			
1.3.3.1.2	走行中であって、かつシートベルト非装着の状態が指定の時間を超えた場合においては、ランプ等による表示及び警報音の吹鳴を 30 秒以上にわたって行うこと。なお、指定の時間は 60 秒を超えないものとする(第2レベル警報)。また、シートベルトリマインダーの作動中にシートベルトが装着された場合には表示及び警報音を停止させること。なお、作動中に機械が停止した場合には警報音の作動を停止させてもよい。		Q:第2レベル警報の作動条件となっている「走行中」はどのように判断するのでしょうか? A:例えば、①前後進レバーや変速レバー(主変速・副変速)が装備されており、いずれのレバーも「走行位置(中立位置以外)」にあって、駐車ブレーキがかかっていないなど、走行していると考えられる状態にある場合、②車速センサ等による走行の検知等を想定しています。 Q:「機械が停止した場合」はどのように判断するのでしょうか?	

	安全装備検査 2025年基準	解説	Q & A	附則
			A:例えば、①前後進レバーや変速レバー(主変速・副変速)のいずれかのレバーが「中立位置(走行位置以外)」にあるか、駐車ブレーキがかかっているなど、停止していると考えられる状態にある場合、②車速センサ等による停止の検知等を想定しています。	
1.3.4	道路走行が可能な低速車両は、走行中に低速車両であることを後続の車両に知らせるための表示を備えること。	低速車両であることを知らせる表示は、ANSI/ASAE 規格 S276・ECE 規格 No.69 に規定されるもの又はこれと形状及び性能要件が同様に高さが 250mm 程度のものとする。 表示を装備した道路走行状態で、昼間及び夜間において、機体後方にある車両よりその表示が確認できること。 作業のために取外す等、一時的に位置を変えることのできる構造の表示については、道路走行時には元の表示位置に戻すよう注意を喚起する安全標識を備えること。		
1.4	火気等の危険源からの防護			
1.4.1	ごみ、作物くず等が排気マニホールド、マフラー、排気管に堆積しない構造であること。			
1.4.2	燃料供給時にオーバーフローした燃料が、高温部にかからない構造であること。	オーバーフローした燃料が高温部にかかるおそれがある場合は、燃料タンクの給油口に受け皿を設け、オーバーフローした燃料を逃がすパイプが備えてあること。		
1.4.3	排気管の出口は、作業者に直接排気ガスがかからないような位置及び方向であること。	キャビンが装備されている場合は、排気管の出口はキャビンの空気取入口に向いていないこと。		
1.5	電気装置等の危険源からの防護			
1.5.1	電気用品安全法施行令(昭和 37 年政令第 324 号)第 1 条及び同 2 項に該当する農業機械・施設又はその構成部分は、電気用品の技術上の基準を定める省令(平成 25 年経済産業省令第 34 号)に適合していること。	法令への適合の確認は、書面又は表示によって行うことができるものとする。		
1.5.2	作業者が、通常の作業及び作業者が対処すべき異常事態等において、電気工事士法施行令(昭和 35 年政令第 260 号)第 1 条で定める軽微な工事を除き電気工事を行う必要のない構造であること。			
1.5.3	高圧電気部は、通常の作業において接触することのないよう防護されていること。被覆又は密閉されていない部分は、基準 1.2 の各項に定める安全距離を有する構造とすること。	被覆、密閉及びガードは、通常の作業及び各部の開閉等によって損傷を受けない構造であること。		
1.5.4	バッテリーを有する機械では、バッテリーは電解液等による作業員への危害がないように配置されていること。	バッテリーは運転室に配置しないこと。 点検、保管、充電等の際、機械から取出しやすい位置にあること。		
1.6	電気的手段による危険源からの防護			
1.6.1	危険源からの防護として電氣的検知保護装置が用いられている場合は、当該装置が JIS B 9705-1:2019 又は同等の規格におけるパフォーマンスレベル(PL)が c 以上であり、かつ、危険源からの安全距離が JIS B 9715:2013 の定める最小距離以上であれば、防護されているとみなす。	規格への適合の確認は、書面又は表示によって行うことができるものとする。		
1.6.2	電源遮断又は電氣的検知保護装置が作動し停止した場合は、電源復帰又は検知対象物が取り除かれた後に、作業員が再始動又は接			

	安全装備検査 2025年基準	解説	Q & A	附則
	続の操作をしない限り危険源が始動又は動力源が接続されない構造であること。			
2	安全装置			
2.1	作業者によって、動力源が遮断できる構造であること。			
2.2	動力源を遮断する装置のうち1つ以上は、燃料供給装置、点火装置、弁又はそれらの電源を含む電気接点等の遮断手段と機械的又は電氣的に接続されていること。		Q:「電氣的に接続されている」場合とは具体的にどのようなことでしょうか? A:電子回路による制御装置又は通信手段を介して動力を遮断する構造のことで、その際、制御装置又は通信手段を二重化する必要があります。	
2.3	動力源を遮断する装置の操作部は、作業者が容易に操作できる位置にあること。また、ワンタッチで作動し、かつ一旦動力が断たれた後は、再び遮断装置を操作して動力遮断状態を解除し、さらに始動又は接続装置を操作しない限り動力源が始動又は接続されない構造であること。	動力源の遮断装置と始動又は接続装置は、それぞれの操作位置が明確であれば、同一の操作部を有してもよい。	Q:動力源の遮断装置の操作部等の色に要件はありますか? A:可能な限り次の規格に従ってください。 ・JIS B9703:2019(ISO 13850:2015)「非常停止機器のアクチュエータは赤でなければならない。アクチュエータ背後に背景があり、実施可能な場合、背景は黄色でなければならない。」 ・JIS B9960-1:2019(IEC60204-1:2016)「赤は(中略)アクチュエータ(中略)に使用しなければならない。アクチュエータのすぐ背後の色は黄としなければならない。赤のアクチュエータと黄の背景との組み合わせは、非常操作機器だけに用いなければならない。」	
2.4	動力源を始動した際に、走行部及び作用部が作動しない構造もしくは動力が接続された状態では始動できない構造であること。	作用部が密閉されている場合、もしくは基準 1.2.4 の安全距離が確保され危険のおそれがない場合はこの限りでない。	Q:ロアリンクは作用部の対象になりますか? A:現時点では作用部とは判断しません。	
2.4.1	油圧無段変速機等において、中立位置で操作装置が確実に固定される構造でないものにあつては、主クラッチを切ったときに始動可能とすること。主クラッチがない場合は、駐車ブレーキ作用時に始動可能とすること。			
2.4.2	走行部を含む作用部の動力の断続に遠心クラッチを用いる機械にあつては、始動時に作用部を停止状態に保てるようブレーキ装置等を備えること。			
2.5	動力源の接続又はエネルギー供給の有無を表示するランプ、メーター等の装置を有していること。なお、表示装置は、遮断装置又は始動装置と一体としてもよい。ただし、内燃機関においては、作業者が音等によって動力源の始動又は遮断状態を直接認知可能である場合を除く。		Q:表示装置とはどのようなものでしょうか? A:動力源の接続又はエネルギー供給がわかるように表示を求めものです。	
2.6	動力源による昇降部は、上げた位置において動力源が遮断された際にも、作業者が操作しない限り降下しない構造であること。		Q:「上げた位置」の定義は何でしょうか? A:その状態で行う必要があるすべての作業が可能でなければ、特定の位置でも可とします。なお、降下を防止する安全装置は作業者の意図的な操作を要する構造でも構いません。	
2.7	動力源による昇降部には、不意な作業者の操作や動力源の遮断に対しても、昇降部を上げた位置において確実に固定できる構造を備えること。	昇降部を確実に固定できる構造は、機械式ロック装置とする。ただし、油圧機構のものにあつては油圧弁の締切、電磁弁の作動電源の遮断又は昇降操作装置の固定(摩擦による固定を除く)でもよい。なお、油圧締切弁を作業者が直接操作する構造を除き、固定のための操作装置には固定位置が明確に表示されていること。	Q:電動シリンダの場合、操作装置にカバー等を設けることにより対応可能と判断できるでしょうか。(油圧回路がシリンダ内部で構成されているため) A:実際の構造をもつての判断となりますが、JIS B9706(IEC61310)に規定の入力電源断路器に対する要求事項を満たし、不意の手元操	

	安全装備検査 2025年基準	解説	Q & A	附則
		挟圧のおそれがある部分に作業者が立ち入ることができない構造である等、不意の降下が作業者に危害を及ぼすおそれのない場合を除く。	作及び遠隔操作による閉路(オン)のおそれのない構造であれば構わないと判断します。	
2.7.1	ねじを用いて手動で昇降させるものには、ロック装置を不要とする。			
2.7.2	昇降装置の運転席以外にある操作部は、フェンダーの内側で形作られる面よりも外側で操作可能な位置にあること。また、操作装置にはロック装置を設けている等、不意な操作を防止する構造であること。	ボタン操作で操作時のみ作動する場合又は昇降速度が遅い場合又は昇降操作装置の特定位置でのみ操作可能な場合はこの限りでない。		
2.8	PTOインターロックを備えること。		Q:インターロック機構を備えた場合、可動部の防護は不要となりますか? A:インターロック機構を備えた部位は原則として防護は不要となります。しかし、インテンション装置によって稼働できる部位や停止した状態でも危険な部位については防護が必要です。	
2.8.1	停車中にPTO軸への動力を接続した状態で運転者が離席した場合に、離席から7秒以内にPTOインターロックを作動させること。なお、この機能は、動力源の遮断によってもよい。	危険源が密閉されている部位、もしくは基準1.2.4の安全距離が確保された部位、危険を及ぼすおそれがないものにあつては、インターロック装置により停止させる必要はない。 また、「ロボット・自動化農機検査の主要な実施方法及び基準—ロボット農機(トラクター)用—」の対象機が、同基準2の(5)に定める自動運転状態にある時はこの限りでない。	Q:「機械の停止中」はどのように判断されますか? A:例えば、①前後進シャトルレバーや変速レバー(主変速・副変速)のいずれかのレバーが「中立位置(走行位置以外)」にあるか、駐車ブレーキがかかっているなど、停止していると考えられる状態にある場合、②車速センサ等による停止の検知等を想定しています。	
2.8.2	PTOインターロックに対するインテンション装置を備えることができる。なお、当該装置は機械の停車中に、運転者の意図的な操作によってのみ作動可能でなければならない。		Q:どういったものがインテンション装置に該当するのでしょうか? A:以下のようなものが該当します。 ・PTO軸の動力遮断を無効化する機能を専用に備えるもの(運転席周辺のスイッチなど) ・PTO外部操作スイッチ(後輪フェンダー上等に備えられたもの) ・その他、運転者の意図的な操作により作動可能なもの(本目的時以外に、意図しない作動を引き起こすおそれのないもの)	
2.8.3	基準2.8.2のインテンション装置の作動時に、一定の条件を満たした場合には、当該装置の機能は自動で停止し、再び操作しない限り作動しないこと。		Q:一定の条件を満たした場合とはどのような場合でしょうか? A:以下の条件のうち1つ以上を満たした場合をいいます。 ①離席状態の解消 ②駐車ブレーキの解除 ③車速センサ等による走行の検知	
3	制動装置			
3.1	常用ブレーキ(主ブレーキ)及び駐車ブレーキを備えていること。	常用ブレーキの固定装置を備えたものは、これを駐車ブレーキとみなす。 油圧駆動式のものであつて、ブレーキ機能を兼ね備えたものはこれを常用ブレーキとみなすが、油圧装置に不具合があつても動き出すことのないよう駐車ブレーキの機能も有すること。 走行クラッチが切れると自動的にブレーキが作動する構造のものは、常用ブレーキの機能を有するとみなす。また、この場合、走行クラッチレバー又はペダルに固定装置を備えたものは駐車ブレーキの機能も有するとみなす。 駐車ブレーキが無くとも同等の機能を有する構造のものはこの限りでない。	Q:「駐車ブレーキがなくともその目的が達せられる構造」とは、ブレーキに類する機械的な構造が必要ということでしょうか? A:必要となります。	

	安全装備検査 2025年基準	解説	Q & A	附則
3.1.1	常用ブレーキは、乾燥した平坦な舗装路面において、無载荷、標準装備の状態、最高速度で走行した場合の停止距離は5m以下で安定した制動が可能であること。ただし、最高速度が20km/hを超えるものについては、走行速度が20km/hの場合の停止距離とする。			
3.1.2	駐車ブレーキは、無载荷、標準装備の状態、静止限界角が前後方向ともに5分の1勾配以上の能力を有すること。			
4	運転席及び作業場所			
4.1	作業者が安全でかつ容易に乗降できるよう、握り又は手掛り及びステップを装備していること。これらは、標準的な農業者が乗降する際のすべての状況において、両手及び両足のうち3箇所以上を保持できる構造であること。	機械自体に握り又は手掛り及びステップに相当するものがある場合は、この限りでない。なお、握り及び手掛りの手を掛けることができる最下部の位置は地面から1500mm以下とすること。	Q:ステアリングハンドルは、握りや手掛りとみなせませんか? A:乗降者との位置関係や安定性(遊び等)が型式により様ではないステアリングハンドルを、乗降者の姿勢を安定させるための握り等と一律にみなすことは困難なため、安全性等に支障がないかどうかについては、個別に判断する必要があります。 Q:握り又は手掛りの最下位置について地面から「少なくとも1つは」1500mm以下としていただけないでしょうか? A:基準案では、乗降時には常に3点で身体が支持されるよう求めていますので、左右の握り又は手掛りのいずれについても最下位置が1500mm以下にある必要があります。ただし、左右いずれかの握り又は手掛りが上下方向に複数存在する場合は、そのうちの一つの最下位置が1500mm以下であれば結構です。	
4.1.1	乗降、運転操作、作業時に衣服等が引っかかるおそれのある突起物がないこと。			
4.1.2	ステップは乗降が容易に行えるよう適切な位置と間隔に配置され、泥等が堆積してもそれらが抜けやすく滑りにくい構造であること。			
4.1.2.1	作業上支障のある場合を除き、最下段は地上より550mm以下で、間隔は300mm以下であること。また、その内幅は200mm以上で奥行(爪先余裕を含む)は150mm以上であること。		Q:ステップ踏面の奥行や構成部材の寸法について目安等がありますか? A:ステップ踏面は50mm以上、泥を抜けやすくするための構成部材の間隔は50mm未満であることが目安となります。 Q:装軌式トラクターのようにステップ要件を満たせない場合は基準不適合になりますか? A:ステップ間隔等が基準を満たしていない場合であっても、2018年基準適合機並みの判断をさせていただきますが、事前にご相談下さい。	
4.1.2.2	単独ステップの場合のステップとプラットフォーム又はステップとフットプレートとの間隔は350mm以下であること。			
4.1.3	ステップは、階段状に配置されていること。ただし、単独ステップの場合はこの限りでない。			
4.2	機械には座席及び適当なフットプレートが設けられていること。座席は、作業者の身体を適切に保持し、身体が座席から滑り落ちない構造であること。また、運転者用座席は、運転者の体格に応じて調節できる構造であること。	座席の調節範囲は、前後方向については50mm以上であること。 必要に応じて、座席の前方、側方に握り等を設け、転落を防止できる構造であること。 運転席が左右に回転することが可能な場合は、回転をロックできる構造であること。		

	安全装備検査 2025年基準	解説	Q & A	附則
4.3	走行中に作業者が立つ必要のあるプラットフォームは、水平で表面が滑らない構造とし、周囲にはガードレール及びつま先板を備えていること。ただし、機械自体にガードレール及びつま先板に相当するものがある場合はこの限りでない。	プラットフォームは、エキスパンドメタル製のもの又は滑らず足が入るような隙間がないもので、確実に固定されていること。 プラットフォームの周囲には、作業上支障のある部分を除き、高さ75mm以上のつま先板が設けられていること。		
4.4	高所において作業が行われる場合には、ガードレール、はしご等により安全に作業ができるような構造とすること。また、はしご上での作業は両手及び両足のうち3箇所以上を保持した状態で行うことができるものに限る。	ガードレールの高さは、作業上支障のある場合を除き、プラットフォームから1mとし、ガードレールとプラットフォームの間にもレールを設けること。 作業者が出入りするための扉は、確実に閉じられる構造であること。	Q:はしごをオプションで販売している機械は、「はしごを備える機械」に該当するでしょうか？ A:取扱説明書等の内容や機械の構造等からして、作業者が行う点検・整備・作業等の中にはしごの使用が前提となっているものがあると認められるものは「はしごを備える機械」に該当(検査対象となり受検時にはしごをアタッチメントに含めていただく必要)しますが、それ以外のものは該当しません。 Q:「作業者がはしごを容易に使用できない構造」とはどのようなものでしょうか？ A:点検・修理などを行うディーラー等しか高所で作業できないよう、一定の高さ以下(2700mm)にはしごを設置しない構造とすることや、機械を所有する作業者等に対してはしごを販売しないことなどがそれに当たります。	
4.5	運転室の風防及び窓には、安全ガラス又はそれと同等のものを使用すること。		Q:泥除け等の目的で足元に装備している安全フレーム仕様の樹脂製プレートは風防に含まれますか？ A:風防には含まれません。	
4.6	夜間作業を行う機械は、当該作業に必要な箇所を照明するための作業灯を備えること。		Q:オプション装備の場合でも基準4.6の対象となりますか？ A:夜間作業を可能とする場合は、オプションであっても対象となります。	
4.7	運転席及び作業場所における、騒音及び振動が著しく大きくないこと。		Q:「著しく大きい」について具体的に教えて下さい。 A:騒音が100dB(A)以上、ハンドル振動が15m/s ² を超える合成振動レベルのものを指します。	
4.8	機械の前方視界が著しく悪くないこと。			
5	運転・操作装置			
5.1	かじ取り装置、変速レバー、ブレーキ、クラッチ、スイッチ等の運転・操作装置は、通常の作業位置で安全、かつ容易に操作できるよう配置されていること。また、その装置の有する機能、操作方法等が明確に表示されていること。	運転・操作装置には、運転者が定位置において機械を走行させながら調節する箇所を含む。		
5.1.1	運転・操作装置の配置、操作方向			
5.1.1.1	操向装置、ブレーキ、主クラッチ、アクセル、動力源遮断装置及び走行変速レバーは、原則としてISO 4254-1:2013の3.5により定義される範囲に配置され、運転者が定位置において容易に操作できること。	安全性等に支障がないと認められる場合は、この限りでない。		
5.1.1.2	動力源始動装置は、運転位置から容易に手が届くこと。時計回りに回すこと又は押すことで始動(点火)すること。なお、予熱栓がある場合は、この操作は始動位置の前になるようにするか反時計回りに回してもよい。動力源遮断装置については、キースイッチは反時計方向に回すことで、押しボタン式のものには押すことで、プルスイッチは引くこと			

	安全装備検査 2025年基準	解説	Q & A	附則
	でそれぞれ停止すること。			
5.1.1.3	アクセルレバーは、運転者の前方かつ右側で手が容易に届く範囲にあること。ただし、運転者の乗降が右側に限定せざるを得ない機種において、アクセルレバーを右側に配置することにより安全性、操作性に支障をきたす場合又はアクセルレバーが前方に無くてもそれと同等の機能等を有する装置が前方かつ右側に配置されている場合はこの限りでない。		Q:アクセルレバーやそれと同等の機能等を有する装置が複数ある型式について、全ての装置が前方かつ右側に配置されている必要がありますか？ A:アクセルレバーやそれと同等の機能等を有する装置のうち、少なくとも1つの配置が基準を満たしていれば結構です。	
5.1.1.4	アクセルペダルは、運転者の右足が容易に届く範囲で、ペダルを前方又は下方に押すことで、加速すること。ブレーキペダルがある場合は、アクセルペダルの左端と右端の中心線が、ブレーキペダルの左端と右端の中心線よりも右側に位置し、踏み間違いが起りにくい配置とすること。	左右独立ブレーキの場合の中心線は、左右のペダルが隣接する間を通る線とする。 また、アクセルペダルの形状が長方形であり、長辺方向が機体中心線に対して斜めに配置されている場合の中心線は、機体中心線に平行な直線がアクセルペダルの左端及び右端と接する点の中央を通る線とする。		
5.1.1.5	駐車ブレーキレバーは、運転者が定位置において引くと作動するものであること。	駐車ブレーキを作動させるための操作方向等が明示されているものは、この限りでない。		
5.1.1.6	ブレーキペダル(クラッチペダルを兼ねるものは除く)は、原則として運転者の右足操作に支障のない位置に配置すること。ペダルを前方又は下方に押すことで、作動すること。なお、左右独立ブレーキの場合は、片効きとならないよう連結して使用できること。		Q:「右足操作に支障のない位置」に配置していない場合にあつて、基準適合となることはありますか？ A:車両の走行に右側ペダルの持続的な作動が必要な場合で、誤操作のおそれなく安全性等に支障がないと認められる場合は、ブレーキペダルを左足で操作できるように設置しても良いものと判断します。	
5.1.1.7	走行(主)クラッチには、以下が適用される。			
5.1.1.7.1	前後に操作するクラッチレバーは、運転者側に引くと動力が遮断する構造であること。			
5.1.1.7.2	握って操作するクラッチレバーは、クラッチを握ることで動力が伝達される構造であること。			
5.1.1.7.3	ペダルの場合は、運転者の左足操作に便利な位置に配置すること。ペダルを前方又は下方に押すことで、動力が遮断する構造であること。			
5.1.1.8	前後進レバーは、車両の前進には前方へ、後進には後方へ操作する構造であること。			
5.1.1.9	変速・方向組み合わせレバー(HSTレバー、前・後進無段変速レバーをいう)の操作は、前進方向及び前進速度を速めるためには中立位置から前方へ動かし、後進方向及び後進速度を速めるためには中立位置から後方へ動かす方式であること。なお、中立位置を介して前進から後進へ直接入るものは、明確な中立位置を設けること。			
5.1.1.10	デフロックペダル又はレバーは、運転者の右足又は右手操作に支障のない位置に配置し、前方又は下方に動かすことで作動すること。	位置について、右足又は右手による操作が困難な機械で、安全性等に支障がない場合はこの限りでない。	Q:安全性等に支障がない場合とは、どのような場合でしょうか？ A:操作間違い等が生じないよう当該ペダル又はレバー付近に別の操作系がない場合、デフロックを作動させる必要があるときに左足又は左手で行うほかの操作がなく、完全に自由である場合、当該ペダル又	

	安全装備検査 2025年基準	解説	Q & A	附則
			はレバーの位置が明確に分かる位置である場合がそれに当たります。	
5.1.1.11	昇降レバーは運転者の右手操作に支障のない位置にあること。レバーを上方又は後方へ動かすと作用部が上昇すること。		Q:レバー方式以外のものについて、操作方向等に関する基準はありますか？ A:ボタン式、スイッチ式、ダイヤル式、ジョグダイヤル式等については、操作表示を誤操作のおそれがないよう明確に行う必要があります。	
5.2	かじ取り機構は、操向車輪の反作用によってかじ取りハンドル又はレバーが急激に動くことがない構造であること。			
5.3	ペダル類は、大きさ及び形状が適当なものであり、運転者が足を踏み外すことのないよう表面に滑り止めが施されていること。			
5.4	デフロック、前輪増速装置、左右独立ブレーキの連結装置はそれぞれ機能状態を示す表示ランプ等を備え、不意に作動しない構造であること。	デフロックの表示装置については、デフロックペダル又はデフロックレバーを操作している間だけロックする構造のもの又はレバーの操作位置が運転席から明らかに見え、表示装置と同様な機能を有するものは表示装置を必要としない。 左右独立ブレーキを有するものにあつては、左右のブレーキペダルの非連結状態を表す装置を備えていること。		
5.5	運転位置から機体後方を確認することが困難な機械にあつては、後退するときに警音を発する装置を備えていること。			
5.6	昇降部の操作装置は、不意な操作を防止する装置が施されているか又は不意な操作を防止できるような位置に取付けられていること。なお、固定装置を有する場合はこれを含む。	乗降時や運転中の接触により、不意に作動することを防止する構造にするか又は不意に接触しないような位置に配置すること。	Q:「不意な操作」と「誤操作」との違いは何でしょうか？ A:本書では、無意識及び無自覚な状態で行う操作であつて反射的な挙動も含み、「不意の操作」として用いています。	
5.7	運転・操作装置の操作力は、著しく大きくないこと。		Q:著しく大きい操作力の具体的な数値はあるでしょうか？ A:ペダル踏力については490N(50kgf)、レバー操作力については294N(30kgf)を超える値です。	
5.8	表示			
5.8.1	通常の運転席から見える位置に、機能、操作方向を表示すること。	かじ取りハンドル、ブレーキペダル、クラッチペダル、サイドクラッチのようにその機能、操作方向等が明らかなものはこの限りではない。		
5.8.2	表示には、作業者が容易に理解できる言葉、ピクトグラム等を使用すること。	次のいずれかに該当する英字は使用してもよい。 JIS又はISO規格に規定してある場合。 日本語又は識別記号が併記してある場合。 ピクトグラム等が併記してある計器類の表示に用いる場合。 一般に用いられており、誤操作のおそれがないと認められる場合。 単位又は一般用語として用いられている場合。		
5.8.3	識別記号を用いる場合は、ISO3767:2016又はJIS B9126:2012「農業機械－操縦装置及び表示用識別記号－」に準拠すること。			
5.8.4	運転・操作装置の名称は、一般に用いられているもの又は作業者が当該装置の機能を理解するのに役立つようなものであること。			
5.8.5	原則として、ランプによる表示の色は、通常の状態を表示する場合は「緑色」、注意を要する状態を意味する場合は「黄色」、危険を意味する場合は「赤色」、非常事態を意味する場合は「赤色」の点滅とする。			

	安全装備検査 2025年基準	解説	Q & A	附則
	また、警報音を併用すること。ただし、電気を動力源とする機械で、スイッチ「入」の状態を表示する場合は原則として「赤色」とすること。また、機械の状態表示部は、通電状態表示と錯覚・誤認しないように配置すること。			
6	作業機取付装置及び連結装置			
6.1	搭載式作業機を装着できる機械は、適切なヒッチ装置を備えていること。	けん引桿及びヒッチ等は JIS 規格、ISO 規格等に準拠したものであること。		
7	安全標識			
7.1	次の部分の近くには、耐久性のある安全標識を貼付すること。			
7.1.1	作業上、ガードで防護することが困難な作用部			
7.1.2	通常の作業中又は点検・修理時に、作業者に危険を及ぼすおそれのある部分			
7.1.3	運転操作及び作業上の注意事項についての安全標識のほか、次の項目に該当する場所には安全標識を貼付すること。			
7.1.3.1	作業機等の不意の昇降又は動きが作業者に危険を及ぼす部分			
7.1.3.2	容易に開閉又は取外し可能な監視窓及び基準 1.2.5.4 に該当するガード			
7.1.3.3	移動時に装着すべき安全装備又は折りたたむ必要がある部分、あるいは乗ることを禁止する部分			
7.1.3.4	バネ、蒸気、はずみ車、高圧作動油等のエネルギーを蓄えてある部分			
7.1.3.5	駆動用電源が閉路の状態でも開閉可能な運転操作盤			
7.1.3.6	燃料の給油口・燃料タンク			
7.1.3.7	作物くず等が飛散する部分			
7.1.3.8	作業者が材料を供給する部分			
7.1.3.9	作業中の可動部への接近に注意を喚起することが必要な部分			
7.1.3.10	けん制金具又は規制装置等を使用すべき部分			
7.1.3.11	基準 1.2.5.3 に該当する部分。ただし、安全標識以外の防護を有する場合を除く。			
7.1.3.12	作業のために取外す等、一時的に位置を変えることのできる構造の低速車両であることを知らせる表示が装備されている部分			
7.1.3.13	上記安全標識のほか、シートベルトの装着を喚起する単独の安全標識を貼付すること。			
7.1.4	内燃機関を動力源とするものにあつては、燃料の給油口のそばに燃料の種類を表示すること。			
7.2	安全標識は、作業者が容易に理解できるピクトグラム、文字等を使用し、通常の使用条件下で、ピクトグラム、文字等が消えないもので、めくれや膨れ等がなく、容易に剥がれないものであること。	安全標識の様式は、原則として JIS B9100:2012「農業機械－安全標識及び危険図－一般原則」又は ISO11684:1995 によるものとする。		
8	取扱性			
8.1	取扱説明書は、安全に係わる事項が記載され、機械毎に用意されていること。		Q: デジタル取説のみで紙取説が無いものは不適合でしょうか? A: デジタル取説のみで結構です。	

	安全装備検査 2025年基準	解説	Q & A	附則
8.1.1	取扱説明書は、わかりやすい日本語で記載、表示されており、使用用語は統一されていること。また、同一の取扱説明書で、複数の型式又は仕様の機械を説明する場合は、それぞれの機械の説明が明確にされていること。			
8.1.2	取扱説明書に次の事項が、明記されていること。ただし、当該機械に該当しない事項は除く。			
8.1.2.1	使用前に関する事項	作業者の健康状態及び作業者の制限に関する事項 服装、防具着用及びオプションな防護装置等の装着奨励に関する事項 機械の機能に適さない使用に関する事項 道路運送車両法等関連法規に関する事項 第三者、特に子供に関する注意事項 燃料、農薬等使用する資材に関する事項 機械の運搬に関する事項 機体に明示されている表示等に関する事項	Q:取扱説明書には基準8.1.2.1が明記されている必要があるが、販売者等が実施する内容の記載は必要ですか？ A:不要です。	
8.1.2.2	始業点検に関する事項	安全使用に関して必要な点検準備及び方法		
8.1.2.3	作業中の注意事項	機械の正しい使い方に関する事項 機械の正しい使用姿勢に関する事項 作業者以外の周囲の者に注意を喚起する事項		
8.1.2.4	使用後に関する事項	主要点検箇所及び点検方法に関する事項 機械で使用した資材等の処理・処分に関する事項 長期間格納する場合の注意事項		
8.1.2.5	その他必要な事項	作業者が行ってはいけない点検・修理に関する事項 機械についての連絡・問合せに関する事項 その他		
8.2	その他、取扱上支障となるようなことのないこと。			
9	その他			
9.1	以下の機械にあつては、次の要件を満たしていること。			
9.1.1	ほ場内で使用する自動操舵機能を有し、運転者の乗車を必要とする機械にあつては、「ロボット・自動化農機検査－自動化農機用－」に合格していること。			
9.1.2	使用者がほ場内やほ場周辺から監視しながら、無人で自動運転させる機械にあつては、「ロボット・自動化農機検査－ロボット農機(トラクター)用－」に合格していること。			

10. 図表

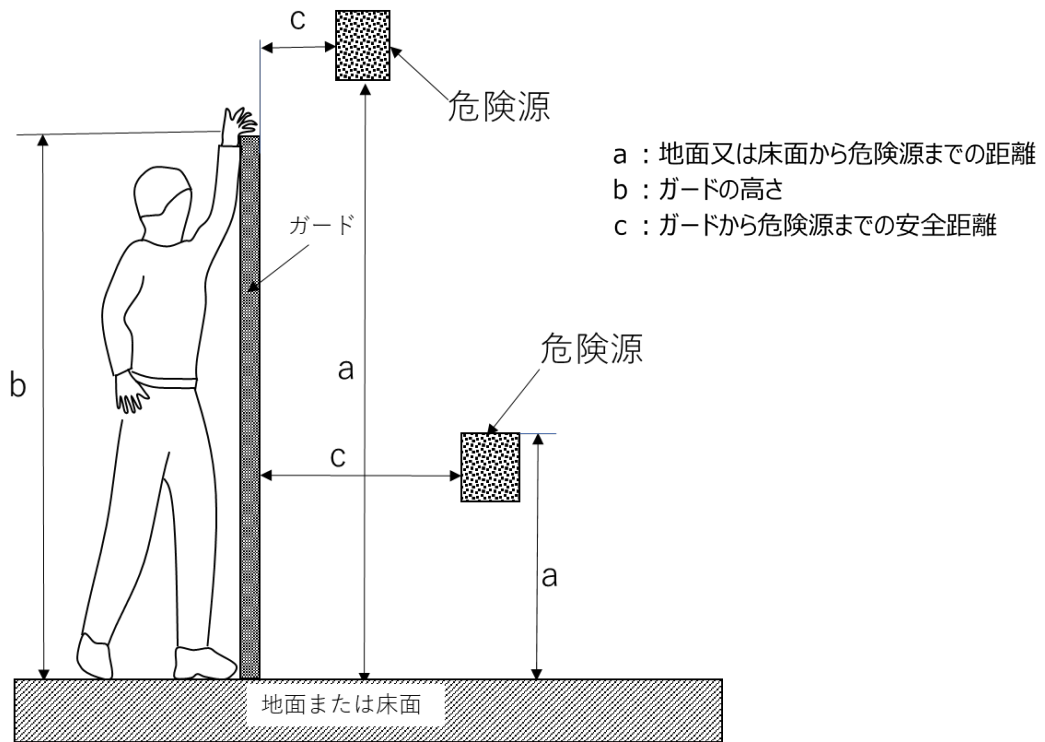


図1 ガードから危険源までの安全距離

表1 ガードを越えての到達距離(高リスクの場合)(mm)

危険源の高さ a	保護構造物の高さ b									
	1000	1200	1400	1600	1800	2000	2200	2400	2500	2700
	危険源までの水平安全距離 c									
2700	0	0	0	0	0	0	0	0	0	0
2600	900	800	700	600	600	500	400	300	100	0
2400	1100	1000	900	800	700	600	400	300	100	0
2200	1300	1200	1000	900	800	600	400	300	0	0
2000	1400	1300	1100	900	800	600	400	0	0	0
1800	1500	1400	1100	900	800	600	0	0	0	0
1600	1500	1400	1100	900	800	500	0	0	0	0
1400	1500	1400	1100	900	800	0	0	0	0	0
1200	1500	1400	1100	900	700	0	0	0	0	0
1000	1500	1400	1000	800	0	0	0	0	0	0
800	1500	1300	900	600	0	0	0	0	0	0
600	1400	1300	800	0	0	0	0	0	0	0
400	1400	1200	400	0	0	0	0	0	0	0
200	1200	900	0	0	0	0	0	0	0	0
0	1100	500	0	0	0	0	0	0	0	0

表2 ガードの開口部及び腕の周囲への到達距離(単位 mm)

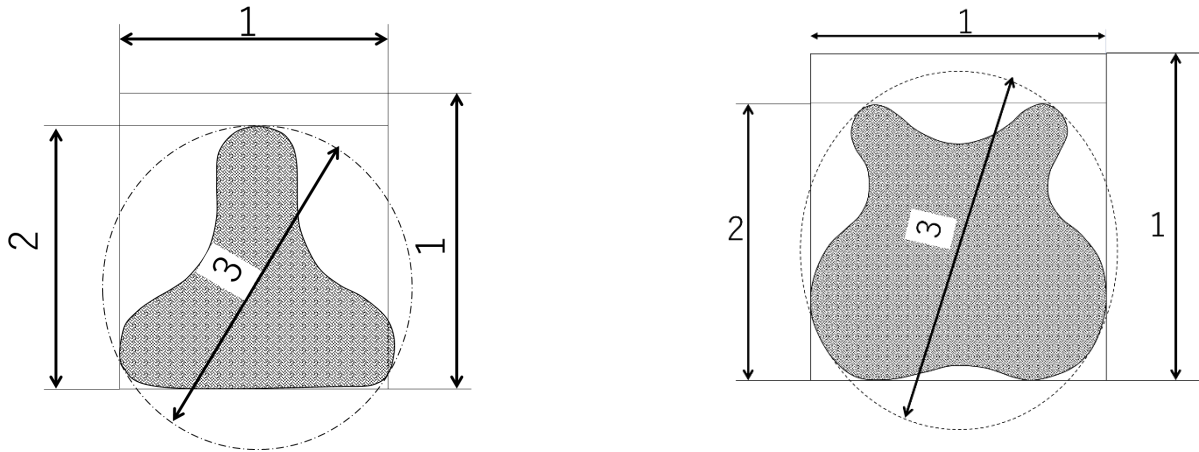
制限	安全距離 (sr)	可動範囲
肩・脇下 固定	$\geq 850\text{mm}$	
肘まで 固定	$\geq 550\text{mm}$	
手首まで 固定	$\geq 230\text{mm}$	
指の関節 固定	$\geq 130\text{mm}$	

- 腕の侵入に対する開口部の径は120mm以下
- 動きを制限する障害物の長さが300mm以上ある場合850mm未満の安全距離を使用可

表3 開口部からの上肢の安全距離 (単位 mm)

人体部位	侵入状況	開口部	安全距離		
			長方形	正方形	円形
指先		$e \leq 4$	≥ 2	≥ 2	≥ 2
		$4 < e \leq 6$	≥ 10	≥ 5	≥ 5
指の根元の関節まで		$6 < e \leq 8$	≥ 20	≥ 15	≥ 5
		$8 < e \leq 10$	≥ 80	≥ 25	≥ 20
手		$10 < e \leq 12$	≥ 100	≥ 80	≥ 80
		$12 < e \leq 20$	≥ 120	≥ 120	≥ 120
		$20 < e \leq 30$	≥ 850	≥ 120	≥ 120
腕の付け根		$30 < e \leq 40$	≥ 850	≥ 200	≥ 120
		$40 < e \leq 120$	≥ 850	≥ 850	≥ 850

長方形開口部の長辺が65mm以下の場合、親指がストッパとして働くので、安全距離は200mmまで低減可能



- 1 : 正方形の一辺の長さ
- 2 : 長方形又は細長の開口部の短辺の長さ
- 3 : 円の直径

手順 1 : 不定形開口部が完全に入る次の寸法を決定 (図参照)

- 最も小さい円形開口部の直径
- 最も小さい正方形開口部の辺
- 最も小さい長方形開口部の幅

手順 2 : 表 3 に従って, 該当する三つの安全距離Srを選択

手順 3 : 手順 2 で選択した三つの値のうち、最も短い安全距離Srを使用

図2 不定形開口部からの安全距離の決定方法

表4 下肢のみの侵入が想定される場合の安全距離(単位 mm)

ガード下縁の高さ h	安全距離 L
$h \leq 200$	≥ 340
$200 < h \leq 400$	≥ 550
$400 < h \leq 600$	≥ 850
$600 < h \leq 800$	≥ 950
$800 < h \leq 1000$	≥ 1125

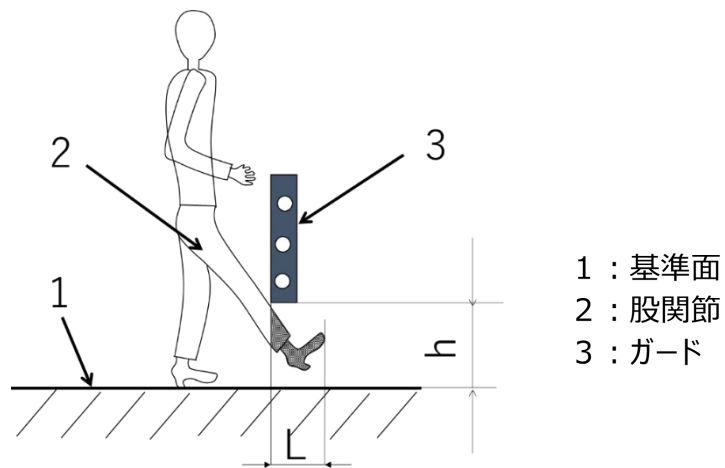






表5 挾圧部の最小必要すき間(単位 mm)

身体部分	最小隙間 (a)	図示
人体	500	
頭	300	
脚	180	
足	120	
つま先	50	
腕	120	
手	100	
指	25	