

ロボット・自動化農機検査の  
主要な実施方法及び基準  
—ロボット農機（トラクター）用—

平成30年	4月	1日	制	定
平成31年	4月	1日	改	正
令和2年	11月	1日	改	正
令和3年	4月	1日	改	正
令和8年	4月	1日	改	正

令和8年4月 (Ver1.4)

国立研究開発法人 農業・食品産業技術総合研究機構  
農業機械研究部門

## 目 次

1. 適用範囲	1
2. 用語の意味	1
3. 検査の方法	1
3-1 検査の項目	1
3-2 検査の条件	2
3-3 調査及び試験の方法	2
3-3-1 構造調査	2
3-3-2 手動モード機能確認試験	2
3-3-3 運転状態表示確認試験	2
3-3-4 人・障害物検出機能確認試験	3
3-3-5 その他必要な安全機能確認試験	5
3-3-6 取扱試験	5
4. 検査の基準	5
附則（選択試験）	7

## 1. 適用範囲

この検査の実施方法及び基準は、使用者がほ場内やほ場周辺から監視しながら、無人でほ場内を自動運転させる農用トラクター（乗用型）（以下、トラクター）に適用する。

## 2. 用語の意味

この検査の実施方法及び基準で用いる主な用語は、次のとおりとする。

### (1) 自動運転

自動運転とは、GNSSやカメラ画像等の信号を利用し、自動で農作業を行うことをいう。

### (2) 自動モード

自動モードとは、トラクターの自動運転を有効化した状態をいう。

### (3) 手動モード

手動モードとは、トラクターの自動運転を無効化した状態をいう。

### (4) 運転状態

運転状態とは、自動運転状態、自動運転可能状態、自動運転不可状態のいずれかの状態にあることをいう。

### (5) 自動運転状態

自動運転状態とは、トラクターが自動運転中の状態をいう。

### (6) 自動運転可能状態

自動運転可能状態とは、使用者が自動運転を指示するとトラクターが自動運転を開始することができる状態をいう。

### (7) 自動運転不可状態

自動運転不可状態とは、使用者が自動運転を指示してもトラクターが自動運転を開始することができない状態をいう。

### (8) 危険領域

危険領域とは、人・障害物がトラクターの周囲にある場合、機械や作業機の動きにより重大な事故につながる可能性がある領域をいう。

### (9) 警告領域

警告領域とは、人・障害物がトラクターの周囲にあり、人・障害物が危険領域に侵入する可能性がある領域をいう。

### (10) 作業領域

作業領域とは、ほ場内で使用者がトラクターに自動運転させる領域をいう。

## 3. 検査の方法

### 3-1 検査の項目

検査は、次の調査項目及び試験項目について行う。

- (1) 構造調査
- (2) 手動モード機能確認試験
- (3) 運転状態表示機能確認試験
- (4) 人・障害物検出機能確認試験
- (5) その他必要な安全機能確認試験
- (6) 取扱試験

### 3-2 検査の条件

#### (1) 測定計器

測定計器は、検定して補正されたものとする。

#### (2) 調査及び試験の中止

次のいずれかに該当する場合は、調査及び試験を中止するものとする。

ア 検査に供する機械が正規状態（設計どおり製作され品質保証された状態）とは異なる場合又は破損、異常等が生じ、正常な調査若しくは試験ができない場合。

ただし、破損、異常等が生じた事由を依頼者の責に帰することができない場合又は、破損、異常等が軽微であって、同一部品との交換によって速やかに正常な調査若しくは試験を続行することができると検査実施機関が認めた場合を除く。

イ 依頼者が調査又は試験の中止を申し出た場合。

### 3-3 調査及び試験の方法

#### 3-3-1 構造調査

##### (1) 目的

この調査は、自動運転に必要な装備等を確認することを目的とする。

##### (2) 測定及び調査の項目

- ア 自動モード・手動モード切替装置
- イ 運転状態を表す表示器（以下、表示器）
- ウ 自動運転に必要なシステム
- エ 作業領域逸脱防止機能
- オ その他必要な装置等

#### 3-3-2 手動モード機能確認試験

##### (1) 目的

この試験は、トラクターの自動運転を無効化した状態を確認することを目的とする。

##### (2) 試験の条件

- ア 試験は、平坦な舗装路面において行う。
- イ 試験は、トラクターを停止させた状態で行う。

##### (3) 試験の方法

ア 手動モード時に自動運転開始操作を行った場合のトラクターの挙動を確認する。

### 3-3-3 運転状態表示確認試験

#### (1) 目的

この試験は、表示器により使用者が運転状態を認識できるかどうかを確認することを目的とする。

#### (2) 試験の条件

ア 試験は、平坦な舗装路面において行う。

イ 試験は、トラクターを自動モードに設定し、停止させた状態及び走行させた状態で行う。

#### (3) 試験の方法

ア 自動運転状態における表示器の表示状態を確認する。

イ 自動運転可能状態における表示器の表示状態を確認する。

ウ 自動運転不可状態における表示器の表示状態を確認する。

### 3-3-4 人・障害物検出機能確認試験

#### (1) 目的

この試験は、自動運転中のトラクターに接近する人や障害物を非接触で検出して、そのことを周囲に警告する機能及びトラクターを自動停止させる機能を確認することを目的とする。

#### (2) 試験の条件

ア 試験は、平坦で乾燥した舗装路面において行う。

イ 試験は、トラクターを自動モードに設定し、走行させた状態（設定可能な最高速度）で行う。

ウ 検出体は、ISO 18497:2024に準拠したもの（図1）とする。

エ 検出体は、トラクターの前方・後方ともに、トラクターのロール軸方向中心線（以下、中心線）上及び中心線と平行で依頼者が指定する装着可能な作業機の最外側を通る直線上に設置する（図2）。

#### (3) 試験の方法

##### 1) 警告領域における試験

ア トラクター前方に検出体を設置し、トラクターを前進させたとき検出体が前方の警告領域に入った際の挙動を確認する。

イ トラクター後方に検出体を設置し、トラクターを後進させたとき検出体が後方の警告領域に入った際の挙動を確認する。

##### 2) 危険領域における試験

ア トラクター前方に検出体を設置し、トラクターを前進させたとき検出体が前方の危険領域に入った際の挙動を確認する。

イ トラクター後方に検出体を設置し、トラクターを後進させたとき検出体が後方の危険領域に入った際の挙動を確認する。

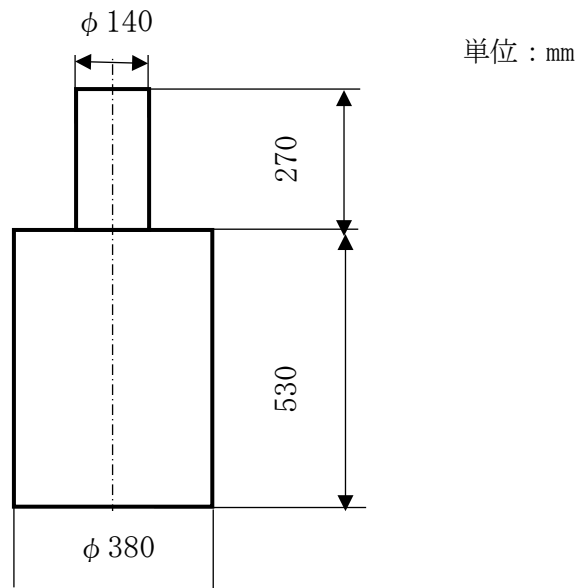


図1 検出体（ISO 18497：2024 準拠）

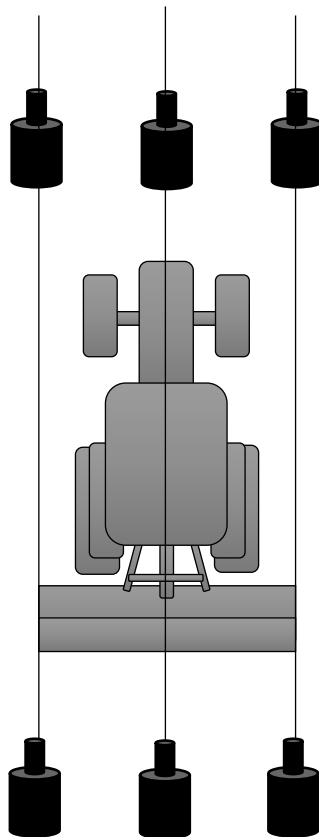


図2 トラクターと検出体との相対位置

### 3-3-5 その他必要な安全機能確認試験

#### (1) 目的

この試験は、遠隔操作装置等の取扱性、及び通信に障害が発生した場合の安全機能等を知ることを目的とする。

#### (2) 試験の条件

ア 試験は、平坦な舗装路面において行う。

イ 試験は、トラクターを自動モードに設定し、停止させた状態及び走行させた状態で行う。

#### (3) 試験の方法

ア 自動運転を開始する操作方法について確認する。

イ 自動運転状態で停止操作を行った場合の挙動を確認する。

ウ 自動運転状態においてトラクターと遠隔操作装置間の通信に障害が発生した場合の挙動を確認する。

エ その他安全上必要と考えられる機能について確認する。

### 3-3-6 取扱試験

#### (1) 目的

この試験は、作業領域の設定等を含む一連の自動運転作業において、取扱性や安全性について確認することを目的とする。

#### (2) 試験の条件

ア 試験は、10a以上のほ場において行う。

イ 試験は、トラクターを自動モードに設定し、設定可能な最高速度で行う。

ウ トラクターには、依頼者が装着可能な作業機を選択し装着する。

#### (3) 試験の方法

ア ほ場内に、原則として10a(50m×20m)以上の長方形の作業領域を設定する。

イ 自動運転モードに設定したトラクターを供試し、設定した作業領域内の作業を行い、トラクター及び作業機の挙動を確認する。

## 4. 検査の基準

トラクターのロボット・自動化農機検査の基準は、次のとおりとする。

- (1) 3-3-1の調査において、自動運転に必要な装置が装備されており、操作を要する装置にあつては、通常の作業位置で安全、かつ容易に操作できるよう配置されていること。また、その装置の有する機能、操作方法等が明確に表示されていること。さらに、作業領域の逸脱を防止する機能が備わっていること。
- (2) 3-3-2の試験において、手動モード時は自動運転ができないこと。
- (3) 3-3-3の試験において、適切に状態表示がなされ、使用者がトラクターの状況を容易に認識できること。

- (4) 3-3-4の(3)の1)の試験において、警告を発すること。
- (5) 3-3-4の(3)の2)の試験において、検出体との接触がないこと。また、トラクター及び作業機は停止すること。
- (6) 3-3-5の試験において、遠隔操作装置には誤操作防止機能が備えられていること。
- (7) 3-3-5の試験において、遠隔操作装置により停止操作を行った場合には、トラクター及び作業機は自動停止すること。
- (8) 3-3-5の試験において、トラクターと遠隔操作装置間に通信遮断等の障害が発生した場合は自動停止すること。
- (9) 3-3-5の試験において、安全上必要な機能に不具合がないこと。また、発進時、自動運転に必要なシステムに障害が発生している場合は自動運転不可状態になること。
- (10) 3-3-6の試験において、トラクター及び作業機は設定した作業領域を逸脱しないこと。また、取扱性や安全性について著しい欠陥がないこと。

## 附則（選択試験）

### 1. 人・障害物検出機能確認試験（発進時）

#### （1）目的

この試験は、自動モードに設定したトラクターの発進時に、人や障害物を非接触で検出して、トラクターを発進させない機能を確認することを目的とする。

#### （2）試験の条件

ア 試験は、平坦で乾燥した舗装路面において行う。

イ 検出体はISO 18497：2024に準拠したもの（図1）とする。

#### （3）試験の方法

自動運転可能状態で停止中のトラクターの危険領域に検出体を設置し（図3）、自動運転開始操作を行った場合の挙動を確認する。

### 2. 検査の基準

1の（3）の試験において、危険領域に検出体が存在する際には、トラクター及び作業機は停止していること。

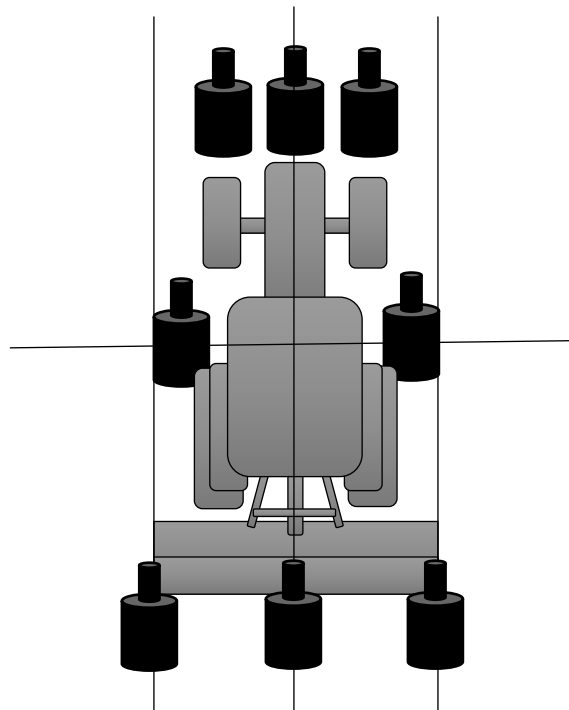


図3 検出体の設置例