



独立行政法人 農業・食品産業技術総合研究機構
農村工学研究所
National Institute for Rural Engineering



農業用パイプライン

ダクタイル鉄管による曲線布設

強靱なパイプでしなやかな管路を構築

パイプラインの路線計画においては、その屈曲点に曲管を配置し、内圧スラスト力に対してコンクリートブロックで防護する設計が一般的です。しかしながら曲管は高価で、その施工も煩雑であることから、多くの変曲点が存在する路線などでは建設コストが大きくなります。今般、農林水産省土地改良事業計画設計基準「パイプライン」の改定に伴い、実証実験により安全性が確認された管継手については曲線布設の適用が可能となりました。

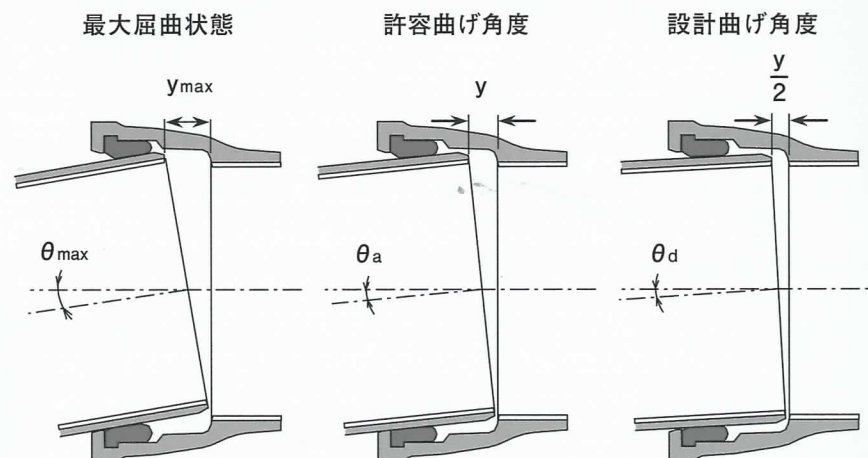
ダクティル鉄管は、高水圧にも耐える強靱性と、内圧作用時のスラスト力や地盤変動に追従して優れた水密性能を発揮する継手を有しており、継手の伸縮可とう性を活用した曲線布設管路を構築することができます。これにより、屈曲角度の小さな曲管を省略し、管路コストの縮減と工期短縮が実現できます。

特長	高い管体強度と継手の水密性	ダクティル鉄管は強度と延性に優れ、内圧・外圧に対して高い安全性を発揮します。また継手は接合しやすく、優れた水密性を有しています。 〈静水圧が1.0MPaを超える高水圧管路にも数多く適用されています。〉
	コスト縮減	屈曲角度の小さい曲管を省略して、管路コストを縮減できます。 〈呼び径800×11° 1/4の曲管(1個)を省略し、10箇所の継手を曲線布設すると、その区間の管路コストを約15%縮減できます。〉
	施工性	曲管を配置する場合に比べ、施工性が向上します。 〈曲線布設を行う継手の接合時間は、直線配管する場合とほとんど変わりません。〉
	設計の自由度	河川・既設水路や道路の湾曲に沿った配管計画が可能になり、設計の自由度が向上します。 〈設計段階から曲線布設で路線計画すれば、建設用地の節約等にもつながります。〉
	内圧への安全性	内圧によるスラスト力を曲線布設区間の広い範囲に均等に分散して支持します。 〈スラスト防護工を設けないので、地震発生時にも周辺地盤との位相差が生じにくい工法です。〉

本研究は平成20年8月～平成21年1月、農村工学研究所と日本ダクティル鉄管協会との共同研究により検証したものです。

ダクティル鉄管の継手特性

ダクティル鉄管の継手は、限界まで屈曲したときの約1/2を許容曲げ角度とし、許容曲げ角度のさらに1/2を設計曲げ角度としています。曲線布設は各継手の設計曲げ角度の範囲内で実施します。T形継手の場合を例として以下に示します。



※最大拔出し量 y_{max} は、およそ $2y$ に相当します。

配管計画

曲線布設を行うには、管路の交角(θ)、曲率半径(R)を設定します。次に、管1本あたりの曲げ角度(ϕ)と必要箇所数(n)を下式で求め、均等な長さ(L)の管を配置します。なおBC点、EC点の継手の曲げ角度は、 $\phi/2$ とします。

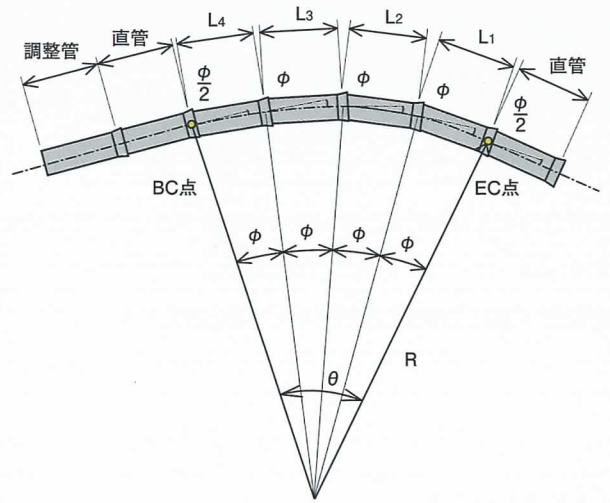
$$\left(\frac{L}{2}\right) / R = \sin\left(\frac{\phi}{2}\right)$$

ここに $L=L_1=L_2=L_3=L_4$

$$n = \frac{\theta}{\phi} + 1$$

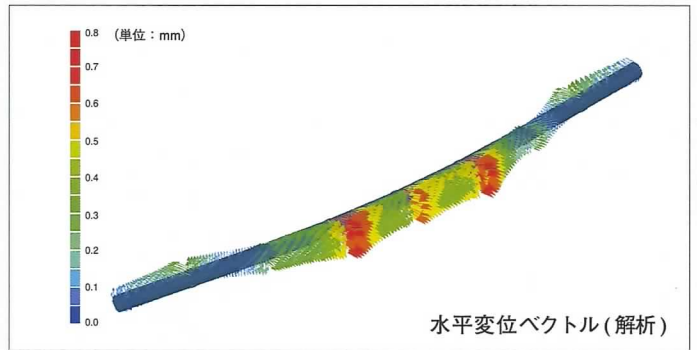
端数は切り上げる(箇所数 n はBC点、EC点を含む)

【例】呼び径800、 $\theta=5^\circ 00'$ 、 $R=275\text{m}$ 、 $L=6\text{m}$ のとき、
円弧上(3箇所) $\phi=1^\circ 15'$ BC点、EC点 $\frac{\phi}{2}=0^\circ 37' 30''$



実証確認

管路実験により、屈曲した継手部に高水圧(2.0MPa)が作用したときのスラスト力や抵抗土圧について、繰り返し内圧負荷の影響、土被りの影響、地震動の影響、背面掘削の影響などを確認しています。また、数値解析モデルによる検証も行っています。



【参考文献】ダクトイル鉄管による曲線布設の適用研究 一高圧管路における検証実験報告書一、平成20年12月、独立行政法人 農業・食品産業技術総合研究機構 農村工学研究所 施設資源部 土質研究室

呼び径	設計曲げ角度 θ_d	直管の長さ L(m)	曲率半径* R(m)
75, 100	2° 30'	4	92
150 ~ 250	2° 30'	5	115
300, 350	2° 00'	6	172
400	1° 45'	6	196
450 ~ 600	1° 30'	6	229
700 ~ 900	1° 15'	6	275
1000 ~ 1500	1° 00'	6	344
1600 ~ 2000	1° 00'	4または5	229

*)曲率半径は、定尺管が適用できる最小曲率半径を示しています。短管を用いればさらに小さな曲率にも適用することが可能です。

適用事例

北海道開発局 雄武農業開発事業所
 沢木送水幹線水路 $\phi 600$
 設計水圧 1.1MPa
 曲線布設 7箇所 ($\theta = 4.7^\circ \sim 28.8^\circ$)



ダクタイル 鉄管の曲線布設についてのお問合せ先



独立行政法人 農業・食品産業技術総合研究機構

農村工学研究所 施設資源部 土質研究室

National Institute for Rural Engineering

〒305-8609 茨城県つくば市観音台2丁目1-6

TEL 029-838-7575 FAX 029-838-7609

<http://geotech.job.affrc.go.jp/new/index.html>



日本ダクタイル鉄管協会 <http://www.jdpa.gr.jp>

東京事務所 (関東支部) 〒102-0074 東京都千代田区九段南4丁目8番9号(日本水道会館)
TEL 03(3264)6655(代) FAX 03(3264)5075

大阪事務所 (関西支部) 〒542-0081 大阪市中央区南船場4丁目2番4号(日本生命御堂筋ビル)
TEL 06(6245)0401(代) FAX 06(6245)0300

北海道支部 〒060-0002 札幌市中央区北二条西2丁目41番地(セコム損保札幌ビル)
TEL 011(251)8710 FAX 011(522)5310

東北支部 〒980-0014 仙台市青葉区本町2丁目5番1号(オーク仙台ビル)
TEL 022(261)0462 FAX 022(399)6590

中部支部 〒450-0002 名古屋市中村区名駅3丁目22番8号(大東海ビル)
TEL 052(561)3075 FAX 052(433)8338

中国四国支部 〒730-0011 広島市中区基町11番5号(三井生命広島ビル)
TEL 082(221)8358 FAX 082(221)8358

九州支部 〒810-0001 福岡市中央区天神2丁目14番2号(福岡証券ビル)
TEL 092(771)8928 FAX 092(771)8928