

[成果情報名]ホウレンソウの高能率化に適した作業機械及び雨よけハウス設置のポイント

[要約]雨よけホウレンソウの作業は、乗用管理機と作業機によって、作業時間を慣行手作業の 1/3 以下に高能率化できる。雨よけハウスは、つま面をなくし、アーチパイプの肩の高さを確保することなど、乗用管理機による作業に適合するよう配慮して設置する。

[キーワード]ホウレンソウ、高能率化、雨よけハウス

[担当]岩手県農業研究センター・県北農業研究所

[代表連絡先]電話 0195-47-1070

[区分]東北農業・野菜花き（野菜）

[分類]研究成果情報

[背景・ねらい]

雨よけホウレンソウは岩手県の重点推進品目のひとつであるが、栽培は手作業が主で労力がかかること等から年々生産額が減少しており、大規模化を進める上でも課題となっている。そこで栽培を高能率化するため、乗用管理機を中心とした機械化及びこれに適するパイプハウスの構造を検討する。

[成果の内容・特徴]

1. 雨よけホウレンソウは草丈が 30cm 前後と高く、は種条間が狭いことから、損傷を避け、無駄なく栽培できるよう、乗用管理機は最低地上高が 42cm 以上と高く、前後輪の輪距を同じにできる機種を選び、幅の狭い車輪を用いる必要がある。この乗用管理機を中心として、収穫作業は、ホウレンソウの損傷の少ない根切機 TBR-12 (K 社製) を用い、その作業幅 120cm に合わせて、乗用管理機の輪距を 110~120cm とし、は種機は輪距より狭い 100cm 幅のベッドに点播できる播種機を選定する。ブームスプレーヤーはハウス幅に散布幅が合うものを選定する。これらにより、作業時間は、収穫作業が 10a 当り 960 分と従来の手作業に比べ 1/3 に短縮できる。は種は 80 分/10a と約 1/3、防除作業時間は 10 分/10a と 1/4 に短縮できる(表 1、図 1)。
2. 乗用管理機による作業を効率的に行うため、雨よけハウスは次の点に配慮して設置する(図 2)。
 - (1) つま面を無くし、往復作業を可能にする。
 - (2) 側面から 30cm 離れた箇所のアーチパイプの肩までの高さを 190cm 以上、梁の高さを 200cm 以上、かん水チューブの設置位置を高さ 90cm 以上とすることで、ハウス左右の不作付け部分を幅 30~40cm まで少なくできる。
 - (3) 間口は 114cm×ベッド数+60~80cm が目安となる。
 - (4) つま面が無いことで、耐風強度が弱くなる可能性があるため、風が強く当たる場所を避け、ハウス周囲に防風ネットを設置する。また、積雪期間はビニルを除去する。アーチパイプは直径 25.4mm のものを用い間隔は 45cm、横梁の間隔は 180cm とし、筋交いを入れて補強する。また、約 5 m おきに「らせん杭」を打ち込んで補強する。なお、乗用管理機が効率良く旋回できるよう、ハウス前後の間隔は 3.5m 以上確保する。

[成果の活用面・留意点]

1. 本成果で得られた仕様のハウスの愛称を“4 Kハウス”（軽作業、規模拡大、高齢化対応、(岩手)県北振興）としている。
2. 本成果に用いた機械及びハウスの減価償却費は約 123 万円/年である(表 2)。

[具体的データ]



図1 乗用管理機及び6条は種機(左) ブームスプレーヤー(中) 根切機(右)

表1 機械化体系使用機械・施設

適合する機械の例	主な仕様	4Kハウスでの平均作業時間(分/10a)	現行作業時間(技術体系)(分/10a)	4Kハウスでの栽培データ
乗用管理機 JB13XSHC*	13.5馬力、地上高42cm、トレッド114cm 全長2470mm、全幅1320mm	-	-	-
6条は種機 KMP-6	ベルト式、条間15cm	80	300	欠株発生率2% (発芽1週間後の発芽率) は種日:6月21日 株間 :7cm 品種 :晩抽サマースカイ
ブームスプレーヤー KBS-100	タンク容量100ℓ、散布幅約6m	10	40	-
根切機 TBR-12	作業幅120cm	960 (オペレーター1名×92分) (作業者2名×434分)	2,880 (作業者2名×1,440分)	収量735kg/10a 収穫日:7月22日
4Kハウス(間口6.5m)	アーチパイプ 太さ25.4mm、長さ6.4m	-	-	-
作業時間計		1,050	3,220	-

※1乗用管理機はTQ13G(社製)も適合する

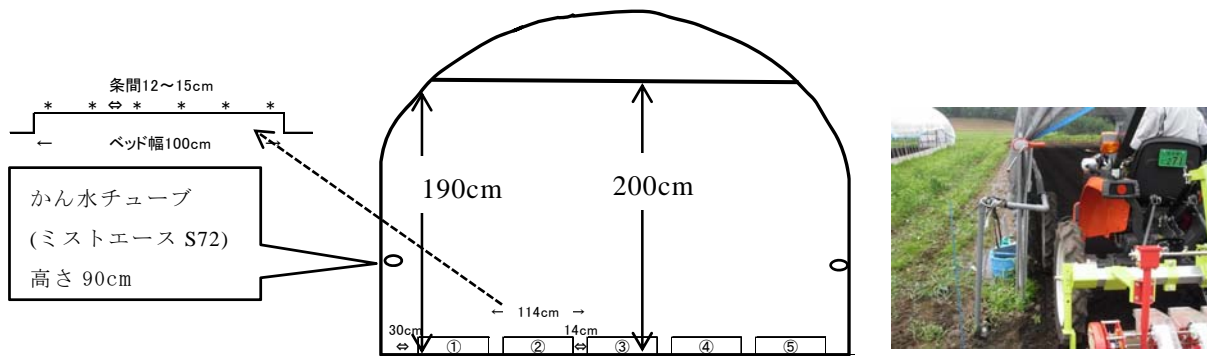


図2 雨よけハウレンソウの機械化に適合する“4Kハウス”の構造及び管理機とかん水チューブの位置関係

表2 機械化体系に適合する機械・施設のコスト

適合する機械の例	減価償却費*(円/年/10a)	備考
乗用管理機 JB13XSHC	219,000	定価1,460千円、耐用年数7年
6条は種機 KMP-6	116,400	定価776千円、耐用年数7年
ブームスプレーヤー KBS-100	87,900	定価586千円、耐用年数7年
根切機 TBR-12	62,100	定価414千円、耐用年数7年
4Kハウス(間口6.5m)	741,563	定価5,650円/㎡、耐用年数8年
計	1,226,963	

*減価償却費には修理費5%を加えている

(岩手県農業研究センター 県北農業研究所)

[その他]

研究課題名：(H27-10) 生食用ハウレンソウ軽労生産システムの確立

予算区分：委託(農林水産業の革新的技術緊急展開事業)

研究期間：2015年度

研究担当者：長嶺達也