

オーチャードグラスの新品種「まきばたろう」の育成とその特性

内山和宏・荒川明^a・水野和彦^b・杉田紳一^c・小松敏憲^b・矢萩久嗣^d・廣井清貞^e・水上優子^f・神戸三智雄^b

農研機構畜産研究部門 飼料作物研究領域, 那須塩原市, 329-2793

要 約

農研機構畜産研究部門(旧畜産草地研究所)では機構内における牧草育種の全国分担の中でオーチャードグラスについて寒冷地(南部)から温暖地向き新品種の育成を担当しており,現在までに4品種を育成した。そのうち雲形病・うどんこ病・黒さび病等主要病害抵抗性の中生品種として1981年に育成された「マキバミドリ」は育成後20年以上経過し,黒さび病における新たなレースの出現や新たに発生した黄さび病によりさび病に対する罹病化がみられていた。「まきばたろう」は,「マキバミドリ」以上の病害抵抗性と多収性を目標に,畜草研育成品種・系統と雲形病抵抗性育種母材「Sc-3」の交配母系,畜草研育成品種・系統と黒さび病抵抗性・高嗜好性フランス品種「Lude」の交配母系,九州エコタイプ³の3つの基礎集団から4世代の母系または集団選抜(表現型循環選抜)を行って育成され,2006年にオーチャードグラス農林11号として登録,公表し,2009年に品種登録した。その主要特性は次のとおりである。出穂始日は,中生の「マキバミドリ」より全試験機関平均で約3日早い,極早生の「アキミドリII」より約8日遅く,中生の早に属する。収量性は「マキバミドリ」より明らかに優れ,試験期間中の合計乾物収量は青森から大分までの8試験機関平均で「マキバミドリ」比で8%高い。また,すべての試験機関で「マキバミドリ」を上回る収量性が認められ,東北北部から九州高標高地まで適応地域は広い。病害抵抗性に極めて優れており,さび病抵抗性は「マキバミドリ」より優れ,「アキミドリII」よりやや優れる“強~極強”,雲形病抵抗性は「マキバミドリ」と同程度で,「アキミドリII」よりやや優れる“強~極強”,うどんこ病抵抗性は「マキバミドリ」よりやや優れる“強”,炭そ病抵抗性は「マキバミドリ」よりやや優れる“やや強”である。秋の草勢が「マキバミドリ」より優れる。東北における越冬性は「マキバミドリ」と同程度,耐雪性は「マキバミドリ」と同程度の“中”である。乾物消化率は「マキバミドリ」よりやや高い。採種性は「マキバミドリ」と同程度である。極早生,早生の品種と組み合わせて作付されることにより,収穫適期が拡大され,良質な粗飼料生産に寄与することが期待される。

キーワード: オーチャードグラス, 乾物収量, 循環選抜, 耐病性, 中生

緒 言

オーチャードグラスは我が国の永年草地の基幹草種として北海道から九州の高冷地まで広く栽培され,採草および放牧に利用されている。北海道東部における越冬性は極強のチモシーには劣るもののその他の地域での越冬

性は十分であり,しかも温暖地における越夏性も寒地型牧草中で極強にランクされるトールフェスクに次いで良好であり,我が国では最も適応地域の広い寒地型牧草である。このため,本草種の育種は農研機構北海道農業研究センター(札幌市)と農研機構畜産研究部門(栃木県那須塩原市)で対象地域を分担して実施されており,

2016年8月16日受付, 2017年12月25日受理

^a 現 農研機構九州沖縄農業研究センター

^b 退職

^c 現 日本草地畜産種子協会

^d 現 茨城県

^e 現 農研機構北海道農業研究センター

^f 現 愛知県

畜産研究部門(旧畜産草地研究所, 草地試験場)では1963年に早生の「アオナミ」、1976年に極早生の「アキミドリ」、1981年に中生の「マキバミドリ」および1995年に極早生の「アキミドリⅡ」を育成しており、これらは青森以南の各県で奨励品種に指定されてきた。そのうち雲形病・うどんこ病・黒さび病等主要病害抵抗性の中生品種として1981年に育成された「マキバミドリ」⁷⁾は、育成後20年以上経過しさび病に対する罹病化がみられていた。これは、黒さび病の新レースの出現²⁾、または新たなさび病として黄さび病の発生が見られたためと考えられる。これらの病害・レースに対する抵抗性品種を育成するためには、現在普及している適応性を持った品種と新たな抵抗性育種素材を交配し、選抜と交配を繰り返し、抵抗性遺伝子・個体の頻度を向上させることが有効である。また、病害抵抗性に優れることは、枯葉部分等の減少により飼料品質の向上につながると考えられる。

現在、府県向けのオーチャードグラスは、ほとんど極早生～早生の品種が利用されているが、オーチャードグラスは1番草を刈り遅れると品質の低下が著しいため、中生品種も利用することにより刈取期の分散が可能となり、より品質の優れた適期に刈取りが容易になると考えられる。また、出穂も遅く放牧での利用もしやすいと考えられる。夏以降秋の伸長性に優れる品種が育成されれば、季節生産性の平準化や放牧期間の延長も可能となる。このような背景のもと「まきばたろう」は、「マキバミドリ」以上の病害抵抗性と多収性を目標に育成されたもので、2006年にオーチャードグラス農林11号として登録、公表し、2009年に品種登録された。

材料および方法

1. 育種目標・育種方法および育成経過

1) 育種目標

東北地方の平坦地から九州の高冷地に適する雲形病・うどんこ病・黒さび病抵抗性および収量性に優れる中生品種を育成し、「マキバミドリ」に置き換える。

2) 育種方法

母系選抜法および集団選抜法による。

3) 育成経過

「まきばたろう」(「那系27号」)の育成経過の概略は図1に示すとおりである。(1)1992年から1993年までの選抜基礎集団の養成、(2)1993年から2002年までの4サイクルの母系選抜および集団選抜と「那系27号」の育成、(3)2002年から2006年までの系統適応

性検定試験、特性検定試験、育成地における採種性検定試験、個体植特性調査、飼料成分の分析、育種家種子の生産の大きく3段階に分けられる。

(1) 選抜基礎集団の養成

「まきばたろう」の選抜基礎集団の養成に用いた育種素材を表1に示した。

a. 雲形病選抜基礎集団の養成

1992年に北海道農業試験場(現農研機構北海道農業研究センター)育成の雲形病抵抗性系統「Sc-3」192個体から幼苗接種検定により抵抗性個体102個体を選抜した。1993年に「Sc-3」と「那系21～24号」(24号は「アキミドリⅡ」)をそれぞれ隔離圃場で交配し、最終的に「Sc-3」75個体から個体別に採種した。

b. 黒さび病抵抗性・高嗜好性選抜基礎集団の養成

1992年に高嗜好性・黒さび病抵抗性品種「Lude」と「マキバミドリ」の収量調査5年目の条播試験から個体選抜を行った。さらに「極早生・早生母系系統」(「那系21～25号」)の選抜母集団)の収量調査2年目の条播試験から6母系を選抜した。1993年に「Lude」と「那系25号」(PE9201)、「極早生・早生選抜母系系統」(PE9202)、「マキバミドリ」(PM9203)をそれぞれ隔離交配し、「Lude」から採種した。

(2) 母系選抜および集団選抜と「那系27号」の育成

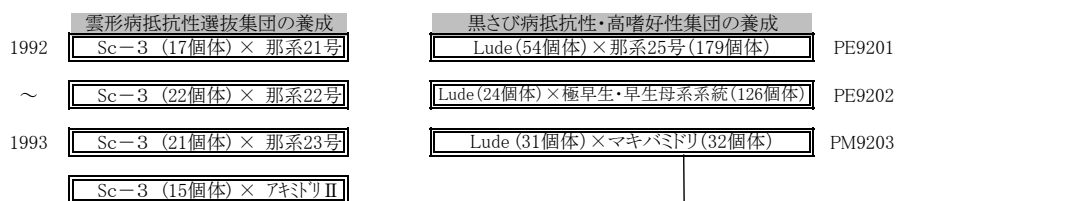
a. 第1次サイクル

①1993年に選抜基礎集団 Sc9204として、4交配群に由来する75母系2064個体を養成した。1995年に草勢、黒さび病抵抗性で予備選抜した。1996年に春の草勢、耐病性、出穂期で選抜した。早生群(Sc96E)として16母系16個体、中生群(Sc96M)として41母系54個体を選抜し、2群に分け切穂交配、採種した。②1993年に選抜基礎集団 PE9201, PE9202, PM9203として合計2240個体養成した。さらに、③耐暑性選抜基礎集団として九州エコタイプ50系統1068個体も新たに養成した。1995年に耐病性、越夏性、秋の草勢で予備選抜した。1996年に春の草勢、出穂期で選抜した。早生群(PE96)として合計48母系・系統73個体、中生群(PM96)として合計17母系・系統34個体を選抜し切穂交配、採種した。

b. 第2次サイクル

1996年に選抜基礎集団 Sc96E, Sc96M, PE96, PM96として、合計153母系2790個体を養成した。1997年に病害抵抗性、越夏性、秋の草勢で予備選抜した。1998年に春の草勢と出穂期で選抜した。早生群(PE97)として合計29母系70個体、中生群(PM97)として合計27母系54個体を選抜し、2群に分けて切穂交配、採

(1) 育成系統と耐病性品種・系統との交配による選抜基礎集団の養成



(2) 母系選抜および集団選抜と「那系27号」の育成

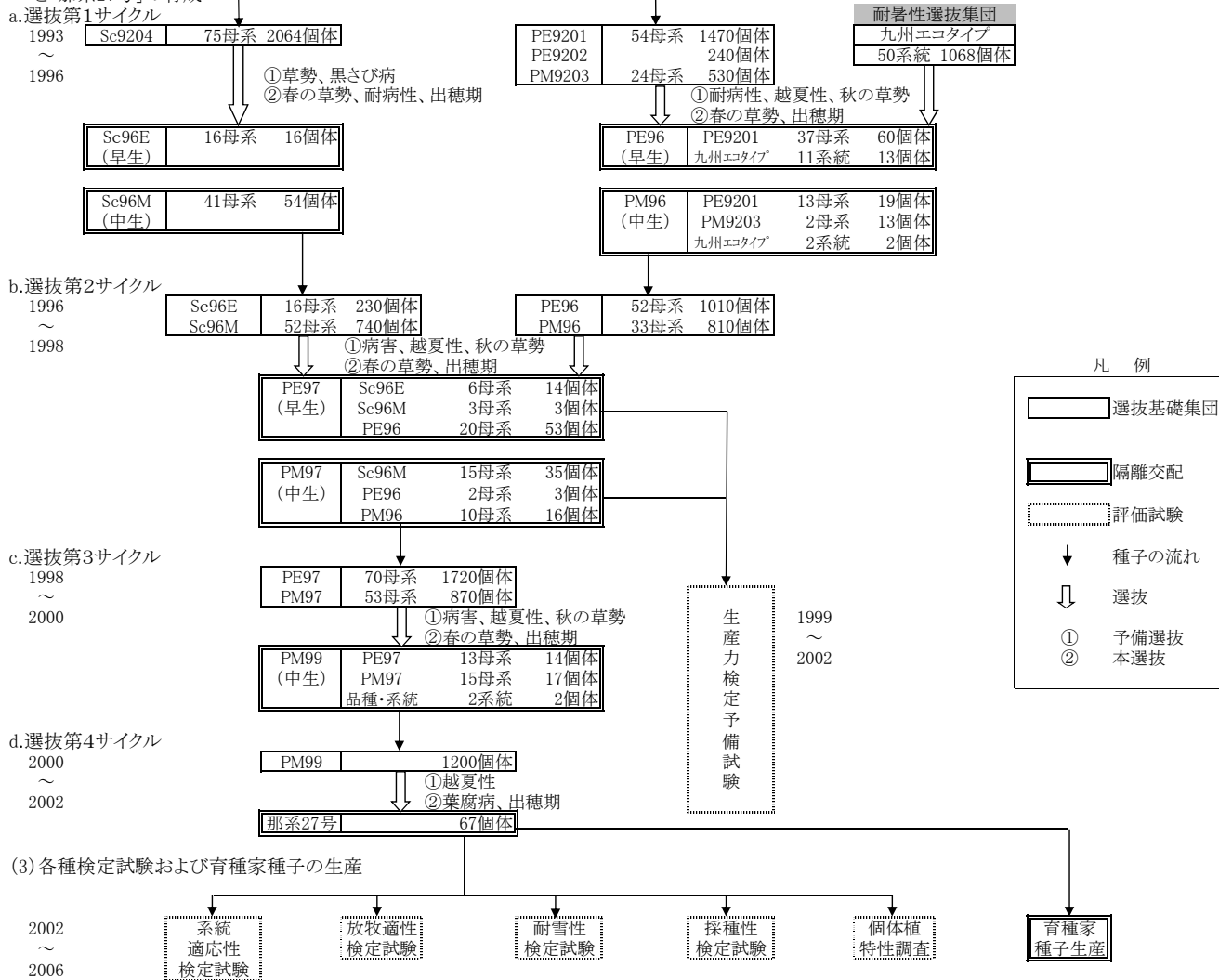


図1. 「まきばたろう」(「那系27号」)の育成経過

表1. 「まきばたろう」の育成に用いた育種素材

| 材料 | 特性 | 出穂期 | 由来 |
|------------|---------------|--------|------------------------|
| Sc-3 | 雲形病抵抗性 | 中生の晩 | 北海道農業試験場 ¹⁾ |
| Lude | 黒さび病抵抗性, 高嗜好性 | 中生 | フランス |
| 那系21～25号 | うどんこ病抵抗性 | 極早生～早生 | 草地試験場 ²⁾ |
| 極早生・早生母系系統 | うどんこ病抵抗性 | 極早生～早生 | 草地試験場 |
| マキバミドリ | 雲形病・うどんこ病抵抗性 | 中生 | 草地試験場 |
| 九州エコタイプ | 耐暑性 | - | 収集 |

¹⁾ 現・農研機構北海道農業研究センター, ²⁾ 現・農研機構畜産研究部門

種した。なお、第2次サイクルの各個体からの採種種子を等量混合し、1999年から2002年まで生産力検定

予備試験を行い、収量性が「マキバミドリ」, 「アキミドリII」に劣らないことを確認した(結果省略)。

c. 第3次サイクル

1998年に選抜基礎集団 PE97, PM97として、合計123母系2590個体を養成した。1999年に病害抵抗性、越夏性、秋の草勢で予備選抜した。2000年に春の草勢と出穂期で選抜した。中生群 (PM99)として30母系・系統33個体を選抜し、切穂交配、採種した。

d. 第4次サイクル

2000年に各個体からの採種種子を等量混合し、選抜基礎集団 PM99として1200個体を養成した。2001年に越夏性により108個体を予備選抜し、隔離圃場に移植した。2002年に葉腐病発病個体を淘汰し、出穂期により絞り込んだ67個体から集団採種し、「那系27号」の系統名を付した。

(3) 各種検定試験および育種家種子の生産

2002年産の種子 (増殖第1代)を用いて、2002年から2006年まで系統適応性検定試験、特性検定試験、育成地における採種性検定試験、個体植特性調査試験および飼料成分の分析を実施した。また、2004年から2006年まで育種家種子 (増殖第2代)を生産した。

2. 系統適応性検定試験、特性検定試験および育成地における試験の方法

1) 供試系統

「まきばたろう」にあたる「那系27号」,「那系26号」(同時に育成された早生系統),「マキバミドリ」および「アキミドリII」の4品種・系統を供試した。標準品種は「マキバミドリ」,比較品種は「アキミドリII」とした。一部の試験研究機関では、比較品種として、「ナツミドリ」,「ポトマック」および「ベンチマーク」も加えた(「ベンチマーク」は畜草研のみ供試した)。

2) 系統適応性検定試験 (育成地における生産力検定試験を含む)

東北から九州に至る8試験機関で試験が実施された。試験機関別の試験方法の概要は表2に示したとおりである。調査は「飼料作物系統適応性検定試験実施要領(改訂第5版)」(平成13年4月)¹³⁾に準拠して実施され、時期別収量、草勢、病害罹病程度などが調査された。山形畜産試験場および長野畜産試験場では播種が1年遅れ、滋賀県技術振興センターでは播種が2年遅れた。滋賀県技術振興センターでは利用2年間、畜産草地研究所では4年間、その他の6試験機関では3年間調査が行われた。

3. 特性検定試験および育成地における試験

1) 耐雪性検定試験

耐雪性検定試験は、家畜改良センター奥羽牧場で実施された。前述の4品種・系統に加えて、北海道農業試験場(現農研機構北海道農業研究センター)で育成された「ワセミドリ」を比較品種として供試した。2002年9月10日と2003年9月22日播種で2回の検定が行われた。1区面積0.96m²,3反復乱塊法とした。調査項目は、葉腐面積率や枯死面積率であり、これらにより耐雪性を評価した。

2) 放牧適性検定試験

放牧適性検定試験も、家畜改良センター奥羽牧場で実施された。2004年9月10日に、播種量200g/aで播種し、試験区は1区25m²の散播で、試験配置は4反復乱塊法とした。2年間の検定が行われた。供試家畜は黒毛和種育成牛で、2005年は5回(放牧開始の日:6月23日,7月19日,8月4日,8月31日,10月5日),2006

表2. 系統適応性検定試験各場所における試験方法

| 研究機関名 | 播種 年月日 | 播種量 (g/a) | 播種法 (畦間 cm) | 年次別 刈取回数 '03,04,05,06 | 元肥 N-P ₂ O ₅ -K ₂ O (kg/10a) | 追肥 (kg/10a) N-P ₂ O ₅ -K ₂ O | | | |
|------------------------------|------------|--------------|----------------|-----------------------------|---|--|----------|----------|----------|
| | | | | | | 2003 | 2004 | 2005 | 2006 |
| 青森県農林総合研究センター畜産試験場 (野辺地町) | 2002. 9.11 | 200 | 散播 | 4, 4, 4, - | 5-5-5 | 15-10-10 | 20-15-15 | 22-15-15 | - |
| 山形県農業総合研究センター畜産試験場 (新庄市) | 2003. 9. 5 | 200 | 散播 | - , 4, 4, 4 | 6-6-6 | - | 18-18-18 | 18-9-18 | 18-15-24 |
| 宮城県畜産試験場 (大崎市) | 2002.10. 4 | 200 | 条播(30) | 4, 4, 4, - | 8-6-12 | 20-10-20 | 18-13-19 | 20-10-20 | - |
| 畜産草地研究所 (那須塩原市) | 2002. 9.19 | 200 | 条播(30) | 4, 4, 4, 4 | 8-8-8 | 30-30-30 | 31-31-31 | 38-38-38 | 30-30-30 |
| 長野県畜産試験場 (塩尻市) | 2003. 9. 8 | 200 | 条播(30) | - , 4, 4, 4 | 0-14-0 | - | 15-5-5 | 15-5-5 | 33-65-49 |
| 石川県畜産総合センター (宝達志水町) | 2002.10.10 | 200 | 条播(50) | 3, 3, 3, - | 6-12-6 | 20-10-10 | 20-10-10 | 20-10-10 | - |
| 滋賀県畜産技術振興センター (日野町) | 2004. 9. 9 | 230 | 条播(40) | - , - , 5, 3 | 10-10-10 | - | - | 25-0-25 | 20-0-20 |
| 大分県畜産試験場 (竹田市) | 2002. 9.25 | 200 | 条播(30) | 5, 5, 5, - | 8-9-6 | 34-20-34 | 37-20-37 | 36-20-35 | - |

注) 1区面積は6.0m², 実験計画は4反復(大分のみ3反復)乱塊法が採用された。

また、刈取り調査は1番草(1部は2番草も)早生群と中生群に分けて刈る方法で実施された。研究機関名は、試験が行われた当時の名称とした。

年は4回（5月29日、6月22日、7月26日、8月30日）の時間制限放牧が実施された。調査項目は、採食率、草丈利用率、放牧後の被度等であった。

3) 個体植えによる特性調査

個体植えによる特性調査は、育成地（旧畜草研、那須塩原市）で行った。ガラス室で苗を養成し、2002年10月9日に栽植間隔80cm×50cm、1区1列25個体4反復乱塊法で定植した。昭和52年度種苗分類特性調査報告書¹²⁾に則って調査を行った。

4) 飼料成分の調査

飼料成分の調査は、育成地で行った。飼料成分の分析サンプルには育成地の生産力検定試験1～3年目（2003年～2005年）の1～4番草を供試し、分析項目は乾物分解率（2003年は0.2%セルラーゼおよび0.01%アミラーゼの混合液、2004年および2005年は0.5%セルラーゼ）、粗蛋白質（マイクロケルダール法）、ADF（定法）とした。ただし、粗蛋白質とADFは2004年のサンプルのみ供試した。

5) 採種性検定試験

採種性検定試験は、育成地で行った。2002年9月19日に播種量80g/aで条播し、試験区は1区条長4m×条間0.5m×2条（1区4m²、採種面積2m²）で、4反復乱塊法とした。2003年は、生育・出穂が不十分のため調査は行わず、調査は2004～2006年の3年間行った。それぞれの年に採種量、穂数、1穂あたり種子重、千粒重を調査した。

結果

1. 系統適応性検定試験（耐雪性検定試験を含む）

1) 乾物収量

系統適応性検定試験試験機関における「まきばたろう」の乾物収量を対「マキバミドリ」百分比で表3に示した。全試験機関の年次別乾物収量が100を下回ったのは宮城の2003年の98のみで、その他は101～118（平均108）とやや多収を示した。「アキミドリⅡ」とは同程度、

表3. 年次別および試験期間中の合計乾物収量（マキバミドリを100とする百分比）

| 年次 | 品種 | 青森 | 山形 | 宮城 | 畜草研 | 長野 | 石川 | 滋賀 | 大分 | 平均 |
|------|-------------|-------|-------|-------|----------|-------|----------|---------|-------|-------|
| 2003 | まきばたろう (中生) | 106 | - | 98 | 106 | - | 101 | - | 108 | 104 |
| | マキバミドリ (中生) | 102.4 | - | 123.1 | 128.7 | - | 132.9 | - | 164.4 | 130.3 |
| | アキミドリⅡ (早生) | 102 | - | 106 | 107 | - | 101 | - | 100 | 103 |
| | ナツミドリ (早生) | 98 | - | 85 ** | 100 | - | 98 | - | - | 95 |
| | ポトマック (早生) | 94 | - | 94 | 100 | - | 96 | - | - | 96 |
| | ベンチマーク (早生) | - | - | - | 104 | - | - | - | - | - |
| 2004 | まきばたろう (中生) | 104 | 103 | 111 | 107 | 107 | 108 | - | 113 | 110 |
| | マキバミドリ (中生) | 93.7 | 121.0 | 148.4 | 102.7 * | 156.5 | 155.8 | - | 168.9 | 124.4 |
| | アキミドリⅡ (早生) | 103 | 96 | 109 | 109 | 117 | 88 * | - | 107 | 107 |
| | ナツミドリ (早生) | 108 | 94 | 109 | 97 ** | - | 96 | - | - | 102 |
| | ポトマック (早生) | 104 | 94 | 105 | 102 | - | 93 * | - | - | 103 |
| | ベンチマーク (早生) | - | - | - | 103 | - | - | - | - | - |
| 2005 | まきばたろう (中生) | 106 | 102 | 102 | 110 | 113 | 118 | 117 | 104 | 109 |
| | マキバミドリ (中生) | 100.9 | 108.2 | 131.7 | 123.1 ** | 127.6 | 125.5 ** | 94.9 * | 165.3 | 121.4 |
| | アキミドリⅡ (早生) | 101 | 101 | 106 | 111 | 107 | 110 | 119 | 110 | 108 |
| | ナツミドリ (早生) | 95 ** | 97 | 103 | 101 ** | - | 115 | 105 | - | 103 |
| | ポトマック (早生) | 95 ** | 94 * | 97 | 96 ** | - | 107 * | 107 | - | 99 |
| | ベンチマーク (早生) | - | - | - | 100 ** | - | - | - | - | - |
| 2006 | まきばたろう (中生) | - | 108 | - | 118 | 101 | - | 116 | - | 111 |
| | マキバミドリ (中生) | - | 100.6 | - | 107.7 ** | 131.7 | - | 96.9 * | - | 109.2 |
| | アキミドリⅡ (早生) | - | 97 * | - | 113 | 106 | - | 110 | - | 106 |
| | ナツミドリ (早生) | - | 86 ** | - | 104 ** | - | - | 98 * | - | 96 |
| | ポトマック (早生) | - | 89 ** | - | 110 | - | - | 101 | - | 100 |
| | ベンチマーク (早生) | - | - | - | 106 * | - | - | - | - | - |
| 合計 | まきばたろう (中生) | 105 | 104 | 104 | 110 | 107 | 109 | 117 | 109 | 108 |
| | マキバミドリ (中生) | 297.0 | 329.9 | 403.2 | 461.9 ** | 415.8 | 414.1 | 191.9 * | 498.6 | 376.1 |
| | アキミドリⅡ (早生) | 101 | 98 | 107 | 110 | 111 | 99 | 114 | 106 | 106 |
| | ナツミドリ (早生) | 100 | 92 ** | 100 | 101 ** | - | 103 | 101 * | - | 99 |
| | ポトマック (早生) | 98 | 92 ** | 99 | 102 ** | - | 98 | 104 * | - | 99 |
| | ベンチマーク (早生) | - | - | - | 103 ** | - | - | - | - | - |

「マキバミドリ」は実数 (kg/a)、*および**は、「まきばたろう」との間にそれぞれ5%および1%水準で有意差があることを示す。「ナツミドリ」と「ポトマック」の平均値は、大分を含まない値である。

「ナツミドリ」および「ポトマック」よりもやや多収を示した。

時期別乾物収量割合については、前期（1番草）は、青森と山形で「まきばたろう」の収量割合が「マキバミドリ」より低い傾向がみられ、それ以外では高い傾向がみられたが、全試験機関平均では差がなかった。中期（最終番草を除く2番草以降）は前期と逆の傾向がみられ、青森と山形で「まきばたろう」の収量割合が「マキバミドリ」より高い傾向がみられ、それ以外では低い傾向がみられ、全試験機関平均では「マキバミドリ」より低い傾向がみられた。後期（最終番草）では、すべての試験機関で「まきばたろう」の収量割合が高かった。収量の時的割合は秋の収量割合が高い傾向があるとみられた（表4）。

2) 草丈

系統適応性検定試験における草丈は前期（1番草）では「マキバミドリ」より高く、中期（最終番草を除く2番草以降）ではやや高く、後期（最終番草）では明らかに高かった（表5）

3) 病害抵抗性

夏から秋に発生がみられたさび病（黒さび病（*Puccinia graminis* Persoon f. sp. *dactylidis* Gaumann）、黄さび病（*Puccinia striiformoides* M. Abbasi, Hedjar. & M.

Scholler [= *P. striiformis* var. *dactylidis* Manners]), 小さび病（*Uromyces dactylidis* Otth var. *dactylidis*) が含まれる) の罹病程度（表6）は、抵抗性が強とされる「アキミドリII」より低く、「マキバミドリ」、「ナツミドリ」、「ポトマック」より明らかに低かった。

周年発生 の雲形病（*Rhynchosporium orthosporum* Caldwell）の罹病程度（表7）は、「マキバミドリ」と同程度に低く、「アキミドリII」、「ポトマック」、「ベンチマーク」より有意に低い場合が多く、「ナツミドリ」よりいつでも有意に低かった。

1番草と2番草で発生がみられたうどんこ病（*Blumeria graminis* (de Candolle) Speer f.sp. *dactylidis* Oku, Yamashita, Doi et Nishihara）の罹病程度（表8）は、抵抗性品種の「アキミドリII」と同程度に低く、「マキバミドリ」、「ナツミドリ」、「ポトマック」、「ベンチマーク」より低い傾向がみられた。

夏に発生する炭そ病（*Colletotrichum graminicola* (Cesati) G.W.Wilson）の罹病程度（表9）は、「マキバミドリ」の罹病程度よりやや低く、「アキミドリII」、「ナツミドリ」、「ポトマック」、「ベンチマーク」と同程度で発病程度はやや低い傾向がみられた。

夏から初秋にかけて発生がみられた葉腐病（*Rhizoctonia solani* Kuhn）の罹病程度（表10）は、ど

表4. 時期別乾物収量割合 (%)

| 時期 | 品種 | 青森 | 山形 | 宮城 | 畜草研 | 長野 | 石川 | 大分 | 平均 |
|----|---------|---------|---------|---------|---------|---------|---------|---------|------|
| 前期 | まきばたろう | 36.1 ns | 38.8 | 36.3 ns | 38.7 ns | 28.5 ns | 48.8 | 31.2 ns | 36.9 |
| | マキバミドリ | 37.6 | 40.9 * | 34.6 | 37.9 | 28.3 | 48.2 | 29.8 | 36.7 |
| | アキミドリII | 37.3 | 39.9 | 38.8 | 38.8 | 28.2 | 41.7 ** | 31.5 | 36.6 |
| 中期 | まきばたろう | 52.9 ns | 45.5 ns | 45.1 | 45.1 | 52.3 | 30.4 | 54.7 ns | 46.6 |
| | マキバミドリ | 52.4 | 45.1 | 48.4 ** | 47.6 ** | 54.9 * | 31.6 | 58.5 | 48.3 |
| | アキミドリII | 51.8 | 44.4 | 43.3 | 44.9 | 52.9 | 36.1 ** | 53.7 | 46.7 |
| 後期 | まきばたろう | 11.0 ns | 15.7 | 18.6 | 16.2 | 19.1 | 20.8 ns | 14.2 | 16.5 |
| | マキバミドリ | 10.0 | 14.0 * | 17.0 * | 14.5 ** | 16.9 * | 20.2 | 11.8 ** | 14.9 |
| | アキミドリII | 10.9 | 15.7 | 17.9 | 16.3 | 18.9 | 22.3 | 14.8 | 16.7 |

注) 前期: 1番草, 中期: 2番草以降 (除最終番草), 後期: 最終番草

ns: 品種間に有意差なし。* および ** は、「まきばたろう」との間にそれぞれ 5% および 1% 水準で有意差があることを示す。

表5. 時期別草丈 (cm)

| 時期 | 品種 | 青森 | 山形 | 宮城 | 畜草研 | 長野 | 石川 | 滋賀 | 大分 | 平均 |
|----|--------|---------|---------|---------|---------|---------|----------|---------|---------|------|
| 前期 | まきばたろう | 78.2 ns | 92.0 ns | 90.3 | 85.9 | 83.7 | 112.1 ns | 100.3 | 88.3 | 91.3 |
| | マキバミドリ | 78.4 | 91.1 | 85.4 * | 75.4 ** | 75.7 ** | 112.8 | 85.5 ** | 77.3 * | 85.2 |
| 中期 | まきばたろう | 70.4 ns | 67.9 ns | 81.8 ns | 75.1 ns | 90.0 ns | 103.0 ns | 59.1 ns | 77.1 | 78.1 |
| | マキバミドリ | 68.9 | 66.0 | 82.3 | 73.3 | 84.8 | 102.4 | 55.4 | 74.5 ** | 75.9 |
| 後期 | まきばたろう | 34.4 | 57.6 | 68.0 | 60.7 | 68.2 | 89.1 | 55.0 ns | 58.5 | 61.4 |
| | マキバミドリ | 30.7 * | 47.5 ** | 62.1 ** | 51.7 ** | 56.9 ** | 83.8 ** | 49.9 | 51.2 ** | 54.2 |

注) 前期: 1番草, 中期: 2番草以降 (除最終番草), 後期: 最終番草

ns: 品種間に有意差なし。* および ** は、「まきばたろう」との間にそれぞれ 5% および 1% 水準で有意差があることを示す。

表 6. さび病罹病程度 (1: 無または極微～9: 甚)

| 場所名 | 調査年月日 | まきばたろう | マキバミドリ | アキミドリⅡ | ナツミドリ | ポトマック | ベンチマーク |
|-----|------------|--------|--------|--------|--------|--------|--------|
| 山形 | 2005.10.26 | 1.3 | 3.5 ** | 2.0 | 3.8 ** | 3.0 ** | — |
| 畜草研 | 2003.10.14 | 1.8 | 3.5 * | 3.0 * | 3.5 ** | 4.5 ** | 2.3 |
| 畜草研 | 2004.10.25 | 1.5 | 3.3 ** | 2.5 | 3.8 ** | 2.5 | 2.0 |
| 畜草研 | 2006.10.26 | 1.0 | 3.8 ** | 2.3 | 4.5 ** | 4.3 ** | 2.5 |
| 長野 | 2004.11. 4 | 3.0 | 7.0 ** | 3.0 | — | — | — |
| 滋賀 | 2005. 6. 9 | 2.0 | 2.5 | 5.5 ** | 6.3 ** | 5.8 ** | — |
| 滋賀 | 2005. 7. 8 | 1.3 | 2.5 ** | 1.5 | 2.3 * | 2.3 | — |
| 滋賀 | 2005. 9. 9 | 1.8 | 2.8 | 2.0 | 2.8 | 3.0 | — |
| 滋賀 | 2006. 7.14 | 3.0 | 4.3 * | 3.0 | 3.8 | 4.5 * | — |
| 平均 | | 1.8 | 3.7 | 2.8 | 3.8 | 3.7 | — |

2003年畜草研は小さび病, 2004年畜草研および長野は黒さび病 (他のさび病名は不明)。

* および ** は, 「まきばたろう」との間にそれぞれ5% および1% 水準で有意差があることを示す。

表 7. 雲形病罹病程度 (1: 無または極微～9: 甚)

| 場所名 | 調査年月日 | まきばたろう | マキバミドリ | アキミドリⅡ | ナツミドリ | ポトマック | ベンチマーク |
|-----|------------|--------|--------|--------|--------|--------|--------|
| 宮城 | 2003. 6. 2 | 1.3 | 1.0 | 2.8 * | 5.5 ** | 3.3 ** | — |
| 宮城 | 2003. 9. 4 | 1.5 | 2.0 | 2.5 | 8.0 ** | 2.8 | — |
| 畜草研 | 2003. 8.19 | 2.5 | 1.8 | 2.5 | 5.8 ** | 3.5 | 3.3 |
| 畜草研 | 2004. 6.30 | 2.0 | 1.8 | 4.0 ** | 7.0 ** | 4.8 ** | 5.3 ** |
| 畜草研 | 2005. 7.10 | 1.0 | 1.5 | 3.0 ** | 6.8 ** | 3.0 ** | 3.8 ** |
| 畜草研 | 2006. 6.28 | 1.0 | 2.0 | 4.3 ** | 6.3 ** | 4.0 ** | 4.8 ** |
| 平均 | | 1.5 | 1.7 | 3.2 | 6.5 | 3.5 | 4.3 |

* および ** は, 「まきばたろう」との間にそれぞれ5% および1% 水準で有意差があることを示す。

表 8. うどんこ病罹病程度 (1: 無または極微～9: 甚)

| 場所名 | 調査年月日 | まきばたろう | マキバミドリ | アキミドリⅡ | ナツミドリ | ポトマック | ベンチマーク |
|-----|------------|--------|--------|--------|-------|--------|--------|
| 畜草研 | 2003. 5. 7 | 2.0 | 3.3 | 2.8 | 4.0 * | 5.3 ** | 4.0 * |
| 畜草研 | 2005. 6.22 | 1.0 | 2.0 | 1.3 | 1.8 | 3.3 ** | 2.0 |
| 畜草研 | 2006. 6.28 | 1.0 | 2.8 ** | 1.0 | 1.0 | 1.0 | 1.0 |
| 平均 | | 1.3 | 2.7 | 1.7 | 2.3 | 3.2 | 2.3 |

* および ** は, 「まきばたろう」との間にそれぞれ5% および1% 水準で有意差があることを示す。

表 9. 炭そ病罹病程度 (1: 無または極微～9: 甚)

| 場所名 | 調査年月日 | まきばたろう | マキバミドリ | アキミドリⅡ | ナツミドリ | ポトマック | ベンチマーク |
|-----|------------|--------|--------|--------|-------|-------|--------|
| 畜草研 | 2004. 8.12 | 2.3 | 3.0 | 1.8 | 2.0 | 2.5 | 2.3 |
| 畜草研 | 2005. 8.22 | 2.8 | 3.8 ** | 2.8 | 2.5 | 3.5 * | 2.5 |
| 畜草研 | 2006. 6.28 | 1.0 | 2.3 ** | 1.3 | 1.0 | 2.0 * | 1.0 |
| 畜草研 | 2006. 8.30 | 3.0 | 5.5 ** | 3.0 | 4.5 * | 3.8 | 3.8 |
| 平均 | | 2.3 | 3.6 | 2.2 | 2.5 | 2.9 | 2.4 |

* および ** は, 「まきばたろう」との間にそれぞれ5% および1% 水準で有意差があることを示す。

表 10. 葉腐病罹病程度 (1: 無または極微～9: 甚)

| 場所名 | 調査年月日 | まきばたろう | マキバミドリ | アキミドリⅡ | ナツミドリ | ポトマック | ベンチマーク |
|-----|------------|--------|--------|--------|-------|--------|--------|
| 宮城 | 2003. 9. 4 | 4.3 | 5.3 | 4.8 | 6.8 * | 5.5 | — |
| 畜草研 | 2003. 8.19 | 4.3 | 4.3 | 3.5 | 3.5 | 3.5 | 3.3 |
| 畜草研 | 2004. 9. 1 | 1.5 | 1.8 | 1.8 | 3.0 | 2.8 | 1.8 |
| 畜草研 | 2005. 8.29 | 4.5 | 5.3 | 5.3 | 5.0 | 6.8 * | 6.3 |
| 畜草研 | 2006. 8.30 | 3.0 | 3.3 | 5.0 ** | 4.0 | 5.0 ** | 4.5 * |
| 平均 | | 3.5 | 4.0 | 4.1 | 4.5 | 4.7 | 3.9 |

* および ** は, 「まきばたろう」との間にそれぞれ5% および1% 水準で有意差があることを示す。

表 11. 葉枯性病害の罹病程度 (1:無または極微~9:甚)

| 場所名 | 調査年月日 | まきばたろう | マキバミドリ | アキミドリII | ナツミドリ | ポトマック | ベンチマーク |
|-----|------------|--------|--------|---------|--------|--------|--------|
| 青森 | 2004. 7. 2 | 3.0 | 3.5 | 3.0 | 5.0 ** | 3.0 | - |
| 青森 | 2005. 7.15 | 1.8 | 1.5 | 2.0 | 3.5 ** | 2.0 | - |
| 山形 | 2004.10.18 | 1.3 | 1.8 | 2.5 ** | 4.0 ** | 2.8 ** | - |
| 山形 | 2005. 7.15 | 1.8 | 1.3 | 3.0 ** | 5.0 ** | 2.8 ** | - |
| 山形 | 2005. 9. 1 | 3.0 | 2.8 | 3.3 | 2.5 | 3.3 | - |
| 山形 | 2006.10.26 | 1.0 | 4.8 ** | 1.5 | 6.0 ** | 2.8 ** | - |
| 宮城 | 2003. 7.17 | 2.0 | 1.5 | 3.3 ** | 7.5 ** | 3.8 ** | - |
| 宮城 | 2003.10.27 | 1.3 | 3.8 ** | 3.5 ** | 6.8 ** | 3.5 ** | - |
| 宮城 | 2005. 6.30 | 2.0 | 1.8 | 2.8 * | 4.0 ** | 3.3 ** | - |
| 宮城 | 2005. 8. 4 | 3.3 | 3.0 | 3.8 | 4.8 ** | 4.8 ** | - |
| 宮城 | 2005.10.23 | 2.0 | 4.0 ** | 3.0 ** | 4.8 ** | 3.3 ** | 2.5 |
| 畜草研 | 2004. 9. 1 | 2.8 | 3.8 * | 3.5 | 3.3 | 4.8 ** | 3.3 |
| 畜草研 | 2004.10.25 | 2.3 | 2.8 | 2.8 | 4.8 ** | 3.3 * | 3.0 |
| 畜草研 | 2005. 5.15 | 1.3 | 1.5 | 1.8 | 4.3 ** | 1.8 | 2.0 |
| 畜草研 | 2005. 6.29 | 1.5 | 2.0 | 2.0 | 1.0 | 2.3 * | 2.3 * |
| 畜草研 | 2005.10.25 | 2.0 | 2.0 | 2.5 | 3.5 ** | 2.8 | 2.5 |
| 畜草研 | 2006. 8.30 | 3.0 | 4.5 ** | 4.0 ** | 4.5 ** | 5.0 ** | 4.3 ** |
| 畜草研 | 2006.10.26 | 2.0 | 4.0 ** | 3.3 * | 5.3 ** | 4.3 ** | 3.0 |
| 長野 | 2006.10.20 | 1.0 | 2.8 | 1.3 | - | - | - |
| 大分 | 2003. 4.22 | 2.7 | 3.0 | 5.0 * | - | - | - |
| 大分 | 2004. 4.30 | 1.3 | 1.0 | 1.7 | - | - | - |
| 大分 | 2004. 6. 7 | 3.0 | 2.7 | 3.7 | - | - | - |
| 大分 | 2004. 7.22 | 1.3 | 1.7 | 2.0 | - | - | - |
| 大分 | 2004. 9. 9 | 2.7 | 2.7 | 3.3 | - | - | - |
| 大分 | ※1 | 2.0 | 1.0 * | 2.3 | - | - | - |
| 大分 | ※2 | 2.0 | 2.7 | 2.3 | - | - | - |
| 大分 | 2005. 9.13 | 2.3 | 3.0 | 2.7 | - | - | - |
| 大分 | 2005.11. 9 | 2.0 | 4.3 ** | 2.7 | - | - | - |

※1:「まきばたろう」,「マキバミドリ」は2005.5.2, その他は2005.4.25

※2:「まきばたろう」,「マキバミドリ」は2005.6.7, その他は2005.5.23

*および**は,「まきばたろう」との間にそれぞれ5%および1%水準で有意差があることを示す。

の品種も中程度以上の発病がみられることが多く,明らかに抵抗性が高いものはなかった。しかしながら,「まきばたろう」は他の品種よりも若干罹病程度が低い傾向がみられた。

病害名を特定しないで調査された葉枯性病害(表11)は6試験機関のべ28回の調査が行われたが,「まきばたろう」は,どの調査でも罹病程度が低い場合がほとんどで,「ナツミドリ」,「ポトマック」よりほとんどの調査で有意に低く,「マキバミドリ」,「アキミドリII」より有意に低い場合もみられた。

4) 越冬性および耐雪性(耐雪性検定試験を含む)

系統適応性検定試験で調査された越冬性を表12に示した。調査点数は少なかったが,平均では「マキバミドリ」,「アキミドリII」と同程度であった。

家畜改良センター奥羽牧場で実施された耐雪性検定試験の結果を表13に示した。葉腐面積率,枯死面積率とも大差がなく,すべての品種が中と判定された。

5) 耐暑性および越夏性

耐暑性および越夏性の指標として,盛夏期の再生草勢

表 12. 越冬性 (1:極不良~9:極良)

| 場所名 | 調査年月日 | まきばたろう | マキバミドリ | アキミドリII |
|------|------------|--------|--------|---------|
| 青森 | 2003. 4.14 | 5.3 | 5.3 | 6.0 |
| 青森 | 2004. 4. 5 | 7.0 | 6.8 | 7.3 |
| 青森 | 2005. 5. 2 | 7.5 | 7.3 | 7.5 |
| 山形 | 2004. 4.13 | 7.5 | 6.3 | 7.3 |
| 山形 | 2005. 4.26 | 8.3 | 7.8 | 7.3 |
| 山形 | 2006. 4.17 | 7.0 | 7.0 | 6.3 |
| 宮城 | 2003. 3. 5 | 4.8 | 4.8 | 5.5 |
| 宮城 | 2004. 3.17 | 4.3 | 4.0 | 3.5 |
| 宮城 | 2005. 3.24 | 3.3 | 3.5 | 3.3 |
| 評点平均 | | 6.1 | 5.8 | 6.0 |

表 13. 耐雪性特性検定試験の結果(家畜改良センター奥羽牧場)

| 品種 | 葉腐面積率(%) | | 枯死面積率(%) | | 耐雪性判定 | |
|---------|----------|------|----------|------|-------|------|
| | 2003 | 2004 | 2003 | 2004 | 2003 | 2004 |
| まきばたろう | 70.0 | 76.7 | 16.7 | 8.3 | 中 | 中 |
| マキバミドリ | 63.3 | 60.0 | 10.0 | 6.7 | 中 | 中 |
| アキミドリII | 60.0 | 76.7 | 6.7 | 10.0 | 中 | 中 |
| ワセミドリ | 76.7 | 73.3 | 20.0 | 8.3 | 中 | 中 |

根雪日数は,2003年は100日,2004年は84日。

および越夏後の草勢をそれぞれ表 14 および表 15 に示した。盛夏期の再生草勢には「まきばたろう」, 「マキバミドリ」, 「アキミドリⅡ」との間で差がなかった。越夏後の草勢では, 「まきばたろう」は, 「マキバミドリ」より優れる傾向がみられ, 「アキミドリⅡ」と同程度であった。両者から判断して, 「まきばたろう」の耐暑性・越夏性は「マキバミドリ」よりやや優れるとみられた。

6) (その他の) 生育特性

(1) 出穂始および出穂期

「まきばたろう」の出穂始日は全試験機関平均で, 極早生の「アキミドリⅡ」より約 8 日遅く, 中生の「マキバミドリ」より約 3 日早かった。早生の晩「ナツミドリ」よりやや遅い傾向がみられ, 「まきばたろう」の出穂始

表 14. 盛夏期の再生草勢 (1: 極不良~9: 極良)

| 場所名 | 調査年月日 | まきばたろう | マキバミドリ | アキミドリⅡ |
|-----|------------|--------|--------|--------|
| 山形 | 2004. 7. 8 | 7.3 | 6.5 | 7.8 |
| 山形 | 2006. 7.13 | 6.5 | 6.3 | 6.5 |
| 宮城 | 2003. 7.17 | 6.3 | 5.3 * | 6.0 |
| 宮城 | 2004. 8.17 | 5.3 | 5.5 | 5.5 |
| 宮城 | 2005. 8.11 | 2.0 | 3.0 | 2.8 |
| 畜草研 | 2004. 7.18 | 7.0 | 6.0 | 7.0 |
| 畜草研 | 2005. 7.28 | 5.5 | 5.8 | 5.3 |
| 大分 | 2003. 7.18 | 9.0 | 9.0 | 9.0 |
| 大分 | 2004. 7.30 | 8.3 | 8.0 | 8.3 |
| 大分 | 2005. 7.27 | 8.0 | 8.0 | 8.0 |
| 平均 | | 6.5 | 6.3 | 6.6 |

* は, 「まきばたろう」との間に 5% 水準で有意差があることを示す。

表 15. 越夏後の草勢 (1: 極不良~9: 極良)

| 場所名 | 調査年月日 | まきばたろう | マキバミドリ | アキミドリⅡ |
|-----|------------|--------|--------|--------|
| 青森 | 2005. 9.20 | 7.0 | 7.3 | 6.8 |
| 山形 | 2004. 9. 1 | 7.5 | 6.0 ** | 8.0 |
| 山形 | 2005. 9.14 | 6.8 | 6.8 | 7.5 |
| 山形 | 2006. 9.20 | 7.5 | 6.8 | 7.0 |
| 宮城 | 2003. 9. 4 | 5.8 | 4.0 * | 4.3 * |
| 宮城 | 2004. 9. 6 | 4.5 | 4.0 | 4.3 |
| 宮城 | 2005. 9. 9 | 6.0 | 5.8 | 6.8 |
| 畜草研 | 2003. 9. 3 | 5.5 | 4.5 * | 5.3 |
| 畜草研 | 2004. 9.14 | 6.0 | 5.0 * | 6.5 |
| 畜草研 | 2005. 9. 8 | 5.0 | 4.0 | 4.8 |
| 畜草研 | 2006. 9.11 | 5.0 | 4.0 | 4.5 |
| 長野 | 2004. 8.28 | 7.0 | 7.0 | 7.0 |
| 長野 | 2005. 9.14 | 6.3 | 4.8 | 7.0 |
| 長野 | 2006. 9.25 | 6.8 | 5.5 * | 7.0 |
| 石川 | 2003. 9. 4 | 7.0 | 7.0 | 7.0 |
| 石川 | 2004. 8.27 | 7.0 | 7.0 | 7.0 |
| 石川 | 2005. 8.26 | 7.0 | 6.0 ** | 7.0 |
| 大分 | 2003. 8.16 | 8.3 | 8.3 | 9.0 |
| 大分 | 2004. 9.22 | 7.3 | 7.0 | 6.7 |
| 大分 | 2005. 9.21 | 6.7 | 5.0 * | 6.7 |
| 平均 | | 6.5 | 5.8 | 6.5 |

* および ** は, 「まきばたろう」との間にそれぞれ 5% および 1% 水準で有意差があることを示す。

日は, 中生の早と判断した (表 16)。

(2) 春および越冬前 (秋) の草勢

春の草勢は「マキバミドリ」よりやや優れる傾向がみられた (表 17)。越冬前 (秋) の草勢は, 「マキバミドリ」よりやや優れ, 「アキミドリⅡ」と同程度であった (表 18)。

(3) 秋の被度

秋の被度は各試験機関とも大差なく, 最終年の平均では「マキバミドリ」と同程度であった (表 19)。

(4) 倒伏程度

1 番草の倒伏程度は, 「マキバミドリ」よりやや大きい傾向がみられた。2 番草以降では「マキバミドリ」と大差なかった (表 20)。

2. 特性検定試験および育成地における試験 (耐雪性検定試験を除く)

1) 放牧適性

「まきばたろう」の採食率は年次・放牧回数で一定の傾向がみられず, 延べ 8 回の放牧の平均では「マキバミドリ」と同程度であった (表 21)。放牧前後の草丈から求めた草丈利用率は各放牧回次共にほぼ同程度であった (表 22)。最終放牧後の牧草基部被度にも大差は認められなかった (表 23)。従って, 「まきばたろう」の放牧適性は「マキバミドリ」と同程度であった。

2) 個体植えによる特性

個体植え試験における形態的特性を表 24 に示した。稈長は「マキバミドリ」より長く「アキミドリⅡ」と同程度であった。葉身長は, 「マキバミドリ」よりやや短く, 「アキミドリⅡ」と同程度であった。茎の太さ, 草型, 穂長および葉身幅は「マキバミドリ」および「アキミドリⅡ」と同程度であった。

出穂始日および形態的特性について, 標準偏差および変動係数の値は「マキバミドリ」および「アキミドリⅡ」と同程度か, やや小さかった (表 24)。

3) 飼料成分

「まきばたろう」の乾物消化率は, 1, 2, 3 番草で「マキバミドリ」よりやや高い傾向がみられた (表 25)。「まきばたろう」の粗蛋白質含量は, 全番草で「マキバミドリ」とほぼ同程度であった (表 26)。「まきばたろう」の ADF 含量は, 4 番草を除いて「マキバミドリ」と同程度であった (表 27)。

4) 採種性

表 28 に育成地で行われた採種性検定試験の結果を示した。種子収量, 穂数, 1 穂当たり種子重, 千粒重とも 3 年間の平均でみると, すべて同程度であった。従って,

表 16. 出穂始日の比較 (月, 日)

| 年 | | 青森 | 山形 | 宮城 | 畜草研 | 長野 | 石川 | 滋賀 | 大分 | 平均 |
|------|-----------|--------|--------|--------|--------|--------|--------|--------|--------|------|
| 2003 | マキバミドリとの差 | ※1 | - | -3 | -2 | - | -2 | - | -4 | -2.6 |
| | アキミドリⅡとの差 | ※1 | - | +10 | +7 | - | +8 | - | +7 | +7.9 |
| | (まきばたろう) | ※1 | - | (5.11) | (5.6) | - | (5.13) | - | (4.25) | |
| | (マキバミドリ) | ※1 | - | (5.14) | (5.8) | - | (5.14) | - | (4.29) | |
| | (アキミドリⅡ) | ※1 | - | (5.1) | (4.29) | - | (5.5) | - | (4.18) | |
| | (ナツミドリ) | ※1 | - | (5.11) | (5.5) | - | (5.8) | - | - | |
| | (ポトマック) | ※1 | - | (5.7) | (4.30) | - | (5.6) | - | - | |
| 2004 | マキバミドリとの差 | ※1 | -2 | -3 | -5 | ±0 | -6 | - | ※2 | -3.8 |
| | アキミドリⅡとの差 | ※1 | +4 | +13 | +7 | +8 | +7 | - | +6 | +7.4 |
| | (まきばたろう) | ※1 | (5.19) | (5.11) | (5.13) | (5.8) | (4.30) | - | (4.27) | |
| | (マキバミドリ) | ※1 | (5.20) | (5.14) | (5.18) | (5.8) | (5.6) | - | ※2 | |
| | (アキミドリⅡ) | ※1 | (5.15) | (4.28) | (5.6) | (4.30) | (4.23) | - | (4.21) | |
| | (ナツミドリ) | ※1 | (5.17) | (5.7) | (5.10) | - | (4.30) | - | - | |
| | (ポトマック) | ※1 | (5.13) | (5.6) | (5.8) | - | (4.23) | - | - | |
| 2005 | マキバミドリとの差 | -1 | -1 | -5 | -8 | -3 | -4 | -2 | -6 | -3.6 |
| | アキミドリⅡとの差 | +4 | +4 | +9 | +9 | +5 | +7 | +11 | +13 | +8.4 |
| | (まきばたろう) | (6.2) | (5.29) | (5.13) | (5.9) | (5.5) | (5.4) | (5.5) | (4.27) | |
| | (マキバミドリ) | (6.3) | (5.30) | (5.18) | (5.17) | (5.8) | (5.8) | (5.7) | (5.3) | |
| | (アキミドリⅡ) | (5.29) | (5.25) | (5.4) | (4.30) | (4.30) | (4.27) | (4.24) | (4.14) | |
| | (ナツミドリ) | (5.31) | (5.29) | (5.13) | (5.8) | - | (5.2) | (4.27) | - | |
| | (ポトマック) | (5.29) | (5.24) | (5.9) | (5.4) | - | (4.28) | (4.25) | - | |
| 2006 | マキバミドリとの差 | - | -2 | - | -4 | -3 | - | -7 | - | -3.9 |
| | アキミドリⅡとの差 | - | +5 | - | +10 | +6 | - | +16 | - | +9.1 |
| | (まきばたろう) | - | (5.20) | - | (5.8) | (5.15) | - | (5.3) | - | |
| | (マキバミドリ) | - | (5.22) | - | (5.12) | (5.18) | - | (5.10) | - | |
| | (アキミドリⅡ) | - | (5.16) | - | (4.28) | (5.9) | - | (4.17) | - | |
| | (ナツミドリ) | - | (5.19) | - | (5.6) | - | - | (5.1) | - | |
| | (ポトマック) | - | (5.17) | - | (5.2) | - | - | (4.25) | - | |
| 平均 | マキバミドリとの差 | -0.5 | -1.3 | -3.7 | -4.6 | -2.1 | -3.9 | -4.5 | -4.8 | -3.2 |
| | アキミドリⅡとの差 | +4.0 | +4.1 | +10.7 | +8.0 | +6.2 | +7.3 | +13.5 | +8.6 | +7.8 |

マキバミドリとの差およびアキミドリⅡとの差は、それぞれ(まきばたろうの出穂始日-マキバミドリの出穂始日)および(まきばたろうの出穂始日-アキミドリⅡの出穂始日)(日)

※1:青森の2003年(1年目)および2004年(2年目)は全系統出穂前に1番草を刈取り。

※2:大分の2004年(2年目)は、マキバミドリの出穂前に1番草を刈取り。

表 17. 春の草勢 (1:極不良~9:極良)

| 場所名 | 調査年月日 | まきばたろう | マキバミドリ |
|-----|-----------|--------|--------|
| 青森 | 2003.5.2 | 5.3 | 4.8 |
| 青森 | 2005.5.13 | 7.3 | 6.8 |
| 山形 | 2004.4.8 | 8.0 | 6.3 ** |
| 山形 | 2005.5.6 | 6.0 | 5.8 |
| 山形 | 2006.4.25 | 7.3 | 7.8 |
| 宮城 | 2003.3.28 | 5.0 | 4.8 |
| 畜草研 | 2003.4.16 | 5.5 | 3.8 ** |
| 畜草研 | 2004.4.22 | 5.5 | 3.5 ** |
| 畜草研 | 2005.4.25 | 6.0 | 3.8 ** |
| 長野 | 2004.4.1 | 7.3 | 6.8 |
| 長野 | 2005.4.4 | 7.0 | 7.0 |
| 長野 | 2006.4.28 | 5.5 | 4.5 |
| 石川 | 2003.4.14 | 7.0 | 7.0 |
| 石川 | 2004.4.6 | 7.8 | 6.8 * |
| 石川 | 2005.4.8 | 8.0 | 7.8 ** |
| 大分 | 2003.3.26 | 8.3 | 6.3 |
| 大分 | 2004.3.31 | 9.0 | 9.0 |
| 大分 | 2005.3.24 | 7.3 | 4.7 ** |
| 平均 | | 6.7 | 5.8 |

* および ** は、「まきばたろう」との間にそれぞれ5%および1%水準で有意差があることを示す。

表 18. 秋の草勢 (1:極不良~9:極良)

| 場所名 | 調査年月日 | まきばたろう | マキバミドリ | アキミドリⅡ |
|-----|------------|--------|--------|--------|
| 青森 | 2005.11.24 | 6.0 | 6.0 | 5.8 |
| 山形 | 2004.10.30 | 8.0 | 7.5 | 8.0 |
| 宮城 | 2003.11.4 | 5.0 | 3.8 | 4.3 |
| 宮城 | 2004.10.22 | 5.8 | 5.3 | 5.3 |
| 宮城 | 2005.11.21 | 4.8 | 4.3 | 5.0 |
| 畜草研 | 2004.10.13 | 6.8 | 4.8 ** | 6.5 |
| 畜草研 | 2005.9.25 | 5.5 | 3.8 ** | 5.8 |
| 畜草研 | 2006.10.4 | 6.0 | 3.8 ** | 5.8 |
| 長野 | 2004.11.20 | 9.0 | 7.5 | 8.5 |
| 長野 | 2005.11.17 | 7.0 | 6.5 | 7.0 |
| 長野 | 2006.10.30 | 7.0 | 6.3 | 7.0 |
| 石川 | 2004.10.28 | 8.0 | 7.5 | 7.8 |
| 石川 | 2005.10.28 | 8.0 | 8.0 | 8.0 |
| 大分 | 2003.10.5 | 8.3 | 8.3 | 9.0 |
| 大分 | 2004.11.24 | 8.3 | 6.7 | 7.3 |
| 大分 | 2005.11.30 | 7.3 | 6.7 | 8.0 |
| 平均 | | 6.9 | 6.0 | 6.8 |

最終番草刈り取り前と刈取り後のデータを含む。

** は、「まきばたろう」との間に1%水準で有意差があることを示す。

表 19. 秋の被度 (%)

| 場所名 | 調査年月日 | まきばたろう | マキバミドリ |
|-----|------------|--------|---------|
| 青森 | 2005.10.27 | 67.5 | 68.8 |
| 山形 | 2004.10.18 | 65.5 | 62.3 |
| 山形 | 2005.10.26 | 46.3 | 58.5 |
| 山形 | 2006.10.26 | 56.8 | 60.1 |
| 宮城 | 2005.11. 1 | 78.8 | 79.3 |
| 畜草研 | 2004.11.29 | 100.0 | 100.0 |
| 畜草研 | 2005.11. 2 | 98.4 | 99.1 |
| 畜草研 | 2006.11. 6 | 97.3 | 98.7 |
| 長野 | 2004.11.20 | 98.8 | 99.0 |
| 長野 | 2005.11.17 | 96.0 | 93.8 |
| 長野 | 2006.10.30 | 97.5 | 98.8 |
| 石川 | 2004.10.28 | 86.9 | 87.4 |
| 石川 | 2005.10.28 | 92.6 | 90.8 ** |
| 大分 | 2003.10. 5 | 99.7 | 99.3 |
| 大分 | 2004.11.11 | 97.2 | 97.8 |
| 大分 | 2005.11.21 | 97.7 | 98.0 |
| 平均 | (最終年のみ) | 84.0 | 84.9 |

** は、「まきばたろう」との間に 1% 水準で有意差があることを示す。

表 20. 倒伏程度 (1: 無または微~9: 甚)

| 場所名 | 番草 | 調査年月日 | まきばたろう | マキバミドリ |
|-----|------|------------|--------|--------|
| 青森 | 2 番草 | 2005. 7.15 | 2.0 | 1.8 |
| 青森 | 3 番草 | 2005. 9. 6 | 2.0 | 2.0 |
| 山形 | 1 番草 | 2004. 5.17 | 5.5 | 1.3 ** |
| 山形 | 2 番草 | 2004. 6.17 | 5.3 | 6.5 ** |
| 宮城 | 2 番草 | 2005. 6.30 | 1.5 | 1.6 |
| 宮城 | 3 番草 | 2005. 8. 4 | 3.5 | 3.4 |
| 宮城 | 4 番草 | 2005.10.23 | 2.8 | 3.0 |
| 長野 | 1 番草 | 2004. 5.12 | 1.8 | 4.3 |
| 長野 | 2 番草 | 2006. 7.28 | 3.3 | 2.8 |
| 石川 | 1 番草 | 2004. 4.28 | 5.0 | 1.8 |
| 石川 | 1 番草 | 2005. 5.16 | 1.3 | 1.0 |
| 大分 | 1 番草 | 2003. 5. 1 | 2.0 | 1.3 |
| 大分 | 2 番草 | 2004. 6. 7 | 3.7 | 2.3 * |
| 大分 | 3 番草 | 2005. 7.19 | 4.0 | 3.0 |
| 大分 | 4 番草 | 2005. 9.13 | 3.0 | 2.0 |
| 平均 | | | 3.1 | 2.5 |

* および ** は、「まきばたろう」との間にそれぞれ 5% および 1% 水準で有意差があることを示す。

表 21. 採食率 (%)

| 品種 | 2005 年 | | | | | 平均 | 2 年間 平均 |
|--------|------------------|------------------|------------------|------------------|------------------|------|------------|
| | 1 回目 6 月 23 日 | 2 回目 7 月 19 日 | 3 回目 8 月 4 日 | 4 回目 8 月 31 日 | 5 回目 10 月 5 日 | | |
| まきばたろう | 64.4 | 47.5 | 83.8 | 45.0 | 66.7 | 61.5 | |
| マキバミドリ | 60.0 ns | 53.8 ns | 83.8 ns | 43.8 ns | 52.5 ns | 58.8 | |
| 品種 | 2006 年 | | | | | 平均 | 2 年間 平均 |
| | 1 回目 5 月 29 日 | 2 回目 6 月 22 日 | 3 回目 7 月 26 日 | 4 回目 8 月 30 日 | | | |
| まきばたろう | - | 74.2 | 51.7 | 53.3 | | 59.7 | 60.8 |
| マキバミドリ | - | 63.8 ns | 55.0 ns | 56.3 ns | | 58.3 | 58.6 |

2006 年の 1 回目の放牧は、放牧前草丈が高く（まきばたろうが約 74cm）、放牧に不適と判断しデータを除外した。
ns: 「まきばたろう」と「マキバミドリ」の間に有意差なし。

表 22. 草丈利用率 (%)

| 品種 | 2005 年 | | | | | 平均 | 2 年間 平均 |
|--------|------------------|------------------|------------------|------------------|------------------|------|------------|
| | 1 回目 6 月 23 日 | 2 回目 7 月 19 日 | 3 回目 8 月 4 日 | 4 回目 8 月 31 日 | 5 回目 10 月 5 日 | | |
| まきばたろう | 49.1 | 37.7 | 62.5 | 44.6 | 39.8 | 46.7 | |
| マキバミドリ | 50.6 ns | 29.8 ns | 60.6 ns | 43.1 ns | 35.1 ns | 43.8 | |
| 品種 | 2006 年 | | | | | 平均 | 2 年間 平均 |
| | 1 回目 5 月 29 日 | 2 回目 6 月 22 日 | 3 回目 7 月 26 日 | 4 回目 8 月 30 日 | | | |
| まきばたろう | - | 46.6 | 36.6 | 38.0 | | 40.4 | 44.3 |
| マキバミドリ | - | 45.4 ns | 43.6 ns | 22.4 ns | | 37.1 | 41.3 |

2006 年の 1 回目の放牧は、放牧前草丈が高く（まきばたろうが約 74cm）、放牧に不適と判断しデータを除外した。
ns: 「まきばたろう」と「マキバミドリ」の間に有意差なし。

表 23. 最終放牧後の被度 (%)

| 品種 | 2005 年 | | | 2006 年 | | |
|--------|-----------|--------|--------|-------------------|---------|---------|
| | オーチャードグラス | 雑草 | 裸地 | オーチャードグラス | 雑草 | 裸地 |
| まきばたろう | 75.0 | 16.7 | 8.3 | 43.5 | 8.5 | 54.6 |
| マキバミドリ | 87.5 ns | 7.5 ns | 5.0 ns | 41.3 ns | 11.3 ns | 47.5 ns |
| 基部被度 | | | | 刈取り直後に調査 緑部分割合 | | |

ns: 「まきばたろう」と「マキバミドリ」の間に有意差なし。

表 24. 個体植調査における諸特性の平均値, 標準偏差および変動係数 (%)

| 形質 | | まきばたろう | | | マキバミドリ | | | アキミドリ II | | |
|------|--------------------|--------|------|------|--------|------|------|----------|------|------|
| | | 平均値 | 標準偏差 | 変動係数 | 平均値 | 標準偏差 | 変動係数 | 平均値 | 標準偏差 | 変動係数 |
| 出穂始日 | 4月の日 ¹⁾ | 39 | 4.5 | 11.6 | 45 | 4.4 | 9.8 | 32 | 7.0 | 22.1 |
| 茎の太さ | cm | 1.9 | 0.3 | 17.2 | 1.8 | 0.3 | 18.4 | 1.8 | 0.3 | 16.8 |
| 草型 | 1~9:ほふく | 3.1 | 0.7 | 22.1 | 3.8 | 1.1 | 28.0 | 2.9 | 0.6 | 21.7 |
| 稈長 | cm | 115.1 | 9.7 | 8.5 | 98.3 | 11.7 | 11.9 | 114.1 | 11.0 | 9.6 |
| 穂長 | cm | 17.6 | 4.2 | 23.7 | 17.3 | 3.4 | 19.7 | 16.8 | 3.8 | 22.4 |
| 葉身長 | cm | 20.9 | 4.7 | 22.2 | 23.1 | 4.9 | 21.5 | 19.8 | 3.7 | 18.9 |
| 葉身幅 | mm | 8.6 | 1.7 | 19.9 | 9.2 | 1.6 | 18.0 | 8.4 | 1.6 | 18.8 |

¹⁾ 4月1日を1とした日 (4月1日からの暦日)

表 25. 乾物消化率 (%)

| 年次 | 品種 | 1 番草 | 2 番草 | 3 番草 | 4 番草 | 平均 |
|------|----------|-------|-------|-------|-------|------|
| 2003 | まきばたろう | 52.9 | 42.3 | 33.1 | 50.5 | 44.7 |
| | マキバミドリ | 50.3* | 39.5* | 33.1 | 49.2* | 43.0 |
| | アキミドリ II | 48.1* | 42.9 | 32.9 | 50.2 | 43.5 |
| 2004 | まきばたろう | 41.7 | 44.4 | 30.3 | 52.3 | 42.2 |
| | マキバミドリ | 40.6 | 42.7* | 28.1* | 52.5 | 41.0 |
| | アキミドリ II | 42.9 | 38.0 | 30.4 | 53.8 | 41.3 |
| 2005 | まきばたろう | 45.6 | 38.5 | 29.8 | 48.5 | 40.6 |
| | マキバミドリ | 46.2 | 37.2* | 29.7 | 49.3 | 40.6 |
| | アキミドリ II | 46.6 | 35.8* | 31.7 | 48.5 | 40.6 |
| 平均 | まきばたろう | 46.7 | 41.7 | 31.1 | 50.4 | 42.5 |
| | マキバミドリ | 45.7 | 39.8 | 30.3 | 50.4 | 41.5 |
| | アキミドリ II | 45.8 | 38.9 | 31.6 | 50.8 | 41.8 |

2003年は0.2%セルラーゼと0.01%アミラーゼ,

2004および2005年は0.5%セルラーゼによる乾物分解率。

*は、「まきばたろう」との間に5%水準で有意差があることを示す。

表 26. 粗蛋白質含量 (%) 2004年

| 品種 | 1 番草 | 2 番草 | 3 番草 | 4 番草 | 平均 |
|----------|------|-------|------|------|------|
| まきばたろう | 7.8 | 12.2 | 10.0 | 13.4 | 10.8 |
| マキバミドリ | 8.1 | 12.1 | 10.2 | 14.4 | 11.2 |
| アキミドリ II | 8.4 | 10.6* | 9.8 | 13.3 | 10.5 |

*は、「まきばたろう」との間に5%水準で有意差があることを示す。

表 27. ADF 含量 (%) 2004年

| 品種 | 1 番草 | 2 番草 | 3 番草 | 4 番草 | 平均 |
|----------|-------|-------|------|--------|------|
| まきばたろう | 36.8 | 37.2 | 41.2 | 30.6 | 36.5 |
| マキバミドリ | 36.8 | 36.8 | 40.9 | 28.3** | 35.7 |
| アキミドリ II | 38.8* | 39.4* | 41.7 | 30.2 | 37.5 |

*および**は、「まきばたろう」との間にそれぞれ5%および1%水準で有意差があることを示す。

表 28. 採種量とその関連形質

| 品種 | 2004年 | 2005年 | 2006年 | 平均 |
|------------------------|----------|----------|----------|-------|
| 種子収量 (kg/10a) | | | | |
| まきばたろう | 42.5 | 71.7 | 58.1 | 57.4 |
| マキバミドリ | 33.8 ns | 80.0 ns | 65.2 ns | 59.7 |
| 穂数 (本/m ²) | | | | |
| まきばたろう | 253 | 478 | 448 | 393 |
| マキバミドリ | 303 ns | 539 ns | 362 ns | 401 |
| 1 穂あたり種子重 (g/本) | | | | |
| まきばたろう | 0.17 | 0.15 | 0.13 | 0.15 |
| マキバミドリ | 0.11 ** | 0.15 ns | 0.18 * | 0.15 |
| 千粒重 (g) | | | | |
| まきばたろう | 0.716 | 0.728 | 0.688 | 0.711 |
| マキバミドリ | 0.765 ns | 0.683 ns | 0.721 ns | 0.723 |

ns: 「まきばたろう」と「マキバミドリ」の間に有意差なし。

*および**は、5%および1%水準で有意差があることを示す。

「まきばたろう」の採種性は「マキバミドリ」と同程度であった。

考 察

以上の結果から、「まきばたろう」の適地および栽培・利用上の留意点は次のとおり考えられた。適地はその収量性と環境耐性からみて「アキミドリⅡ」, 「マキバミドリ」と同様であり、現在の「アキミドリⅡ」, 「マキバミドリ」の奨励品種採用県とその普及態度から、青森（標高 400m まで）から九州の高冷地（標高 700m 以上）の採草および放牧草地に適するとみられる。オーチャードグラスの通常の栽培管理で良いが、放牧利用では早春の草丈伸長が旺盛なので、早期の放牧開始を心がけることが必要である。

温暖地向け品種の要件としては、夏期病害抵抗性および耐暑性等のストレス耐性要因の向上が必要であるが、これに加えて雑草競合要因として夏期以降の伸長性（短日伸長性）の向上が必要である。「まきばたろう」は出穂の早晚性では「マキバミドリ」と同じ中生品種であるが、さび病に関して抵抗性が向上している。オーチャードグラスに発生するさび病には、黒さび病、小さび病、黄さび病がある。このうち、黒さび病がさび病の中では最も被害の大きい重要病害である。これまで5つのレースが報告されていたが、新レースが出現し、この新レースには、「マキバミドリ」の抵抗性個体率が0%であることが報告されている²⁾。「マキバミドリ」は、育成された当初は、黒さび病抵抗性に優れていたが、このように新レースの出現などのため抵抗性の崩壊現象が起り、最近ではさび病に罹病することが育成地においても観察されていた。また、最近我が国で初めて発病が確認された黄さび病にもかなり罹病しやすいことも観察されていた。

「まきばたろう」は、育成経過において「那系 21～25号」（24号は「アキミドリⅡ」）および「マキバミドリ」と雲形病抵抗性育種素材「Sc-3」または黒さび病抵抗性・高嗜好性フランス品種「Lude」を交配した材料、および耐暑性に優れることが期待される九州エコタイプの3つの基礎集団をもとに4世代の母系選抜または集団選抜を行い、育成された中生品種である（表1）。概ね、母材に用いた材料の特性が導入され育種目標どおりの品種が育成されたと考えられる。

「まきばたろう」の育成に用いたこれら母材の特性は次のとおりである（表1）。「那系 21号～25号」は、主にうどんこ病中間母本「ER571」, 「ER571」×「アキ

ミドリ」の材料にうどんこ病抵抗性を目標として育成した系統群である。「Sc-3」は、雲形病抵抗性育種素材として北海道農業試験場（現農研機構北海道農業研究センター）で育成された系統である¹⁴⁾。雲形病抵抗性には高度な抵抗性を示すが、北海道の材料であるため、越夏性等温暖地適応性が問題である。「Lude」はフランス INRA ルジニオン試験場で育成された中生品種である。さび病抵抗性・嗜好性に優れる一方、葉腐病抵抗性には劣る。「九州エコタイプ」は、越夏性等に優れることが期待されるが、我が国エコタイプの特性として秋の伸長性が十分でないという特性も持っていた。これらの良い点と欠点を持っていた材料から循環選抜を行い、病害抵抗性を中心に良い点を抽出し、欠点を落とすことに成功したと考えられる。

「まきばたろう」の主要な母材の一つとなったフランスの品種「Lude」については、育成機関における4年間にわたるホルスタイン牛を用いた嗜好性試験から、オーチャードグラスの中で特に嗜好性が季節・年次を問わず常に高いことが初めて示された品種である⁸⁾。また、本品種の嗜好性以外の特長として、さび病とさび病以外の葉枯性病害全般に対する高度な抵抗性があること、茎葉の柔軟性が明らかに高く、手触りが特に柔らかく感じられる品種であること、カルシウム含有量が他の品種より明らかに高く、ミネラルバランスに優れること、などが明らかにされている¹⁰⁾。この高いカルシウム含有量が病害抵抗性の高さに結びついている可能性が示唆されている¹⁰⁾。またさらに、本品種の嗜好性の高さ自体が家畜生産性に直接寄与する乾物採食量（DMI）にプラスの効果を与えている可能性が示唆されている¹¹⁾。他方、「まきばたろう」の採食性については、放牧適性試験の結果は「マキバミドリ」と同程度で、明らかな差異は認められなかった。これは、今回の放牧適性試験が小規模で短期間の放牧で試験が行われたことが原因の一つと考えられる。しかし、オーチャードグラスの品種の嗜好性はその品種の病害抵抗性の高さと有意な正の相関があり⁹⁾、高い病害抵抗性を持つ「まきばたろう」の嗜好性は「Lude」同様に高い可能性があるものと考えられ、消化性の高さと併せて、「まきばたろう」の自由採食量も既存品種を超える可能性があるものと期待される。今後、規模の大きな放牧試験を行い検証していく必要があると考えられる。

「まきばたろう」の育種法では、オーチャードグラスの育種に従来用いられてきた合成品種育種法ではなく、母系選抜等を繰り返す表現型循環選抜法を用いた。これまで他殖性の寒地型多年生牧草の品種育成によく用いら

れてきた合成品種法では、後代検定を行い親株に戻って選抜を行うため選抜世代があまり進まなかったり、親株の維持・株分けや後代検定試験に、労力・時間がかかるといった欠点がある。世代が進まないという目的とした形質に遺伝的に組換えが起こる機会や遺伝子の集積が少なくなると考えられる。

温暖地における越夏性を中心とした循環選抜は最短2年1サイクルが可能である。1年目の夏に育苗を開始し、秋に圃場に定植を行い、2年目に越夏性・耐病性・秋の草勢を評価して母系の選抜を行い、その後3年目に、春の草勢・出穂期に関して選抜母系内の個体選抜を行い、初夏までに選抜個体の交配・採種を行い、実質丸2年のサイクルを完了する。我々は、この操作を繰り返し積極的に世代を進め、目的とした形質に遺伝的に組換えが起こった母系の選抜を繰り返した。また、病害抵抗性品種における抵抗性遺伝子頻度・個体を高めるためにも循環選抜は、非常に有効な手段と考えられる。Caslerら¹⁾は、Among and Within Family selection (Vogelら¹⁷⁾は、Between and Within Family Selection)と呼んでいる。すなわち、まず目的とする選抜形質に関して、母系をしばらく、さらにその母系内の優れた個体を選抜する手法である。これは温暖地向けの多年生牧草育種では山梨県酪農試験場でのペレニアルライグラスとハイブリッドライグラスなどの育種で積極的に取り入れられ、その越夏性の向上に大きく寄与してきた育種法である¹⁸⁾。「まきばたろう」の育成により、温暖地向けのオーチャードグラスでも耐病性と越夏後の草勢などの改良に有効であることが示された。

「まきばたろう」は合計乾物収量で「マキバミドリ」より約8%高かった。年次別にみても「マキバミドリ」比で100を下回ったのは、宮城の2003年のみであり、場所・年次を問わず非常に安定した多収性を示した。また、極早生の「アキミドリⅡ」より全試験機関平均で2ポイント高かった。収量性に関しては、直接選抜してないが、循環選抜の過程において、実際の栽培条件に近い、密個体植え条件下での草勢や株の大きさに関する選抜、「マキバミドリ」より優れる低温・短日条件下での伸長性などが収量の向上につながったと考えられる。

「まきばたろう」は、「マキバミドリ」と比較して、最終番草の比率が高く、草丈も高いことから低温・短日生長性が優れていると考えられる。一方、越夏性は、同程度かやや優れる傾向がみられた。また、東北3試験機関(青森, 山形, 宮城)における越冬性は、同程度であった。一般に低温・短日生長性に優れる品種は、越冬性が劣るという強い負の相関が見られるが、「まきばたろう」は、

「マキバミドリ」と同等の越冬性を維持しながら、秋の収量性(低温・短日生長性)を改良できた意義は大きいと考えられる。

井澤は、黒さび病³⁾、うどんこ病⁴⁾、葉腐病⁵⁾、雲形病⁶⁾の罹病が進むと、乾物率、リグニン含量などが増加し、可溶性糖類、粗脂肪、可消化養分総量などが減少することを報告している。また、杉田ら¹⁶⁾は、うどんこ病抵抗性の品種間差異が、茎葉の乾物分解率に影響することを報告している。「まきばたろう」は、「マキバミドリ」と比べて、消化性が高い傾向がみられた。これは、さび病、うどんこ病、雲形病等に対する抵抗性が優れることが、消化性の向上に寄与したと考えられる。今後、自給飼料の高品質化のためには、病害抵抗性のさらなる向上と合わせて、消化性による直接的な選抜を行っていく必要があると考えられる。

近年の地球温暖化による夏季の高温ストレスの増加に対応するためには、越夏性のさらなる強化が求められており、より夏が厳しい九州等での選抜や、越夏性の構成要素(耐旱性、耐暑性、耐病性等)に分けての選抜などにより、循環選抜を行い関連遺伝子を集積し、対処する必要があると考えられる。また、越夏性を高めるためには、品種自体の能力を上げるだけでなく、越夏前(梅雨明け頃)の刈り取り時期・高さなどの管理方法も重要と考えられ、今後、品種とセットにした、栽培法等の提案が必要であると考えられる。

今後、さらに高度な越夏性と越冬性の両立、さらなる耐病性の向上のためには、農研機構北海道農業研究センターと農研機構畜産研究部門の系統の交配により越夏性と越冬性の両立、秋の伸長性と越冬性の負の相関の打破、北海道品種への耐病性の導入などにより、広域適応性品種の育成が期待される。このことを達成するためには、北海道農業研究センターでは越冬性、農研機構東北農業研究センター(盛岡市)では耐病性、畜産研究部門では越夏性を中心とした評価を分担するなど、3試験機関の連携も重要である。

謝 辞

系統適応性検定試験、特性検定試験は、以下の試験研究機関、担当者各氏(試験実施当時在籍)により実施された。これらの試験を担当していただいた方々、ならびに農研機構畜産研究部門において育種研究・試験をサポートしていただいた業務科職員および非常勤職員の数多くの方々に厚く御礼申し上げる。

系統適応性検定試験

青森県農林総合研究センター畜産試験場 貝森一夫・上原子俊之・佐藤義人・逢坂憲政

山形県農林総合研究センター畜産試験場 石黒明裕・佐藤文博・鈴木和仁

宮城県畜産試験場 庄司理津子・佐藤元道・及川克徳・半沢康弘・天野裕敏

長野県畜産試験場 大脇直人・有野陽子・中山利明・百瀬義男・高井智之

石川県畜産総合研究センター 表俊雄・荒邦昌宏・泉秀幸・南庄一・潤口良夫

滋賀県畜産技術センター 竹下雅文

大分県畜産試験場 中村進・堀元司・吉川淳二

特性検定試験

耐雪性検定試験 家畜改良センター奥羽牧場 小林裕

放牧適性検定試験 家畜改良センター奥羽牧場 小林裕・齊藤幸紀

引用文献

- 1) Casler M.D. and Brummer E.C. (2008). Theoretical expected genetic gains for among- and-within-family selection methods in perennial forage crops, *Crop Sci.*, 48, 890–902.
- 2) 林万史子・久保瑠美子・曹清里・柳田直樹・但見明俊 (2000). 新レースによる黒さび病抵抗性オーチャードグラス品種「アキミドリ」の罹病, *日草誌*, 46(別), 154–155.
- 3) 井澤弘一 (1982a). 病害による牧草・飼料作物の質的被害に関する研究. I. さび病菌に感染した飼料作物の飼料成分の変化, *草地試研報*, 21, 30–53.
- 4) 井澤弘一 (1982b). 病害による牧草・飼料作物の質的被害に関する研究. II. うどんこ病菌に感染したオーチャードグラスとアカクローバの飼料成分の変化, *草地試研報*, 22, 74–82.
- 5) 井澤弘一 (1983a). 病害による牧草・飼料作物の質的被害に関する研究. IV. リゾクトニア病菌に感染した飼料作物の飼料成分の変化, *草地試研報*, 24, 57–70.
- 6) 井澤弘一 (1983b). 病害による牧草・飼料作物の質的被害に関する研究. V. 雲形病菌及びすじ葉枯病菌に感染したオーチャードグラスの飼料成分の變化, *草地試研報*, 26, 60–70.
- 7) 川端習太郎・佐藤信之助・小田俊光・宝示戸貞雄・池谷文夫・吉山武敏・田中弘敬・関塚清蔵 (1981). オーチャードグラス新品種「マキバミドリ」の育成とその特性, *草地試研報*, 20, 42–63.
- 8) 水野和彦・塩谷繁・藤本文弘 (1997a). オーチャードグラス (*Dactylis glomerata* L.) における品種の嗜好性. 1. 嗜好性の品種間差異と季節・年次変動, *日草誌*, 43, 306–315.
- 9) 水野和彦・塩谷繁・藤本文弘 (1997b). オーチャードグラス (*Dactylis glomerata* L.) における品種の嗜好性. 2. 季節別にみた嗜好性と農業形質との関係, *日草誌*, 43, 316–324.
- 10) 水野和彦・塩谷繁・藤本文弘 (1998a). オーチャードグラス (*Dactylis glomerata* L.) における品種の嗜好性. 5. 嗜好性と関連した品種特性の多変量解析, *日草誌*, 44, 158–168.
- 11) 水野和彦・塩谷繁・杉田紳一・藤本文弘 (1998b). オーチャードグラス (*Dactylis glomerata* L.) における品種の嗜好性. 6. 嗜好性の異なる品種間における採食量の比較, *日草誌*, 44, 278–285.
- 12) 日本飼料作物種子協会 (1978). 昭和 52 年度種苗特性分類調査報告書, 日本飼料作物種子協会, 7–61.
- 13) 農林水産技術会議事務局・農業技術研究機構畜産草地研究所・家畜改良センター (2001). 飼料作物系統適応性検定試験実施要領(改訂 5 版)・飼料作物特性検定試験実施要領(改訂 3 版)・飼料作物地域適応性等検定試験実施要領, 農業技術研究機構畜産草地研究所, 59p., (畜草研資料, 平成 13-1).
- 14) 杉田紳一・宝示戸貞雄・荒木博・大同久明 (1987). オーチャードグラスの雲形病抵抗性検定法の改善と選抜効果, *北海道農試研報*, 147, 135–146.
- 15) Sugita, S. (1991). Breeding of new cultivar of perennial ryegrass in Japan, *JARQ*, 25, 195–201.
- 16) 杉田紳一・藤本文弘・神戸三智雄・水野和彦・山口秀和・樋口誠一郎・水上優子 (1995). オーチャードグラスの新品種「アキミドリ II」の育成とその特性, *草地試研報*, 52, 1–11.
- 17) Vogel K.P. and Pedersen J.F. (1993). Breeding systems for cross-pollinated perennial grasses, *Plant Breeding Review*, 11, 251–274.

Breeding of "Makibataro" Orchardgrass and its Characteristics

Kazuhiro UCHIYAMA, Akira ARAKAWA^a, Kazuhiko MIZUNO^b, Shin-ichi SUGITA^c, Toshinori KOMATSU^b,
Hisashi YAHAGI^d, Kiyosada HIROI^e, Yuko MIZUKAMI^f and Michio KANBE^b

Forage Crop Research Division,
Institute of Livestock and Grassland Science, NARO,
Nasushiobara, 329-2793 Japan

Summary

"Makibataro," a new cultivar of orchardgrass (*Dactylis glomerata* L.), was developed by NARO Institute of Livestock and Grassland Science (NILGS) and was registered as Norin No. 11 of orchardgrass by the Ministry of Agriculture, Forestry and Fisheries in 2006 and also registered by the Plant Variety Protection and Seed Act in 2009. "Makibataro" was bred through three cycles of maternal line selection plus one cycle of mass selection, after crossing breeding lines bred at NILGS with "Sc-3" resistant to scald caused by *Rhynchosporium oryzae* and "Lude", highly resistant to stem rust caused by *Puccinia graminis* and other foliar diseases.

The heading date of "Makibataro" was three days earlier than that of "Makibamidori", a medium heading cultivar, in the regional performance test. "Makibataro" is highly resistant to stem rust and scald, resistant to powdery mildew caused by *Blumeria graminis*, and moderately resistant to anthracnose caused by *Colletotrichum graminicola*. Because of 8% higher dry matter yield and similar winterhardiness and snow endurance comparing to "Makibamidori", "Makibataro" is considered to be adaptable in the wide area from northern Tohoku region to high altitudes of Kyushu region. Dry matter digestibility of "Makibataro" is superior to "Makibamidori" partly because of foliar disease resistance. Seed yield of "Makibataro" is the same level as that of "Makibamidori." It can be used for hay-making, silage and grazing.

Key words: disease resistance, dry matter yield, medium heading, orchardgrass, phenotypic recurrent selection

^a Present address: NARO Kyushu Okinawa Agricultural Research Center

^b Retired

^c Present address: Japan Grassland Agriculture and Forage Seed Association

^d Present address: Ibaraki Prefecture

^e Present address: NARO Hokkaido Agricultural Research Center

^f Present address: Aichi Prefecture