

農機研

ニュース

No. 18
昭和63年 3月31日
生 研 機 構
農業機械化研究所



バイオテックと機械



早いもので生研機構が発足してから既に1年半を経過しましたが、機構に働く各人の努力や関係方面の温い御支援で機構の業務も順調に進んできていると言えるでしょう。機構発足に当たっていろいろ心配されたことがありましたが、その多くは心配し過ぎであったような気がします。

とくに、バイオテック研究と機械化研究とをひとつの組織で行うのは、木に竹を拵ぐようなものでとてもうまくいかないのでは、ということが機構法案の国会審議の場でも真剣に議論されましたが、バイオテックと機械の関係は決してそのようなものではないように思われます。というのも、例えば、バイオテックによって新しい種子が育成されても、それに適した機械施設が用意されていなければその成果は実際に生産性の向上につながりませんし、また、機械施設の研究の側においても、わが国農林水産業

理事 土屋 國夫

にとって発展の鍵となるかもしれないバイオテクノロジーの展開方向を十分わきまえずに研究を進めるわけにはいかないでしょう。これまで民間から当機構に持ちこまれるプロジェクトをみても、バイオテック部門と機械施設部門との共同型のものが多くみられます。このように考えるとき、バイオテック部門と機械部門とを併わせもつのは当機構の大きな強みであり、この強みを発揮することに今後一層努力する必要があると思われまます。

当機構の機械化研究・検査部門も今年10月には発足以来初めての大きな組織改変を行うこととしていますが、これもその努力にほかなりません。

わが国農林水産業はいま大変な難局に当面していますが、これ乗り越えるにはいわゆるハイテク化を進めるしかないと言っても決して過言ではないでしょう。こうした情勢下での当機構の果すべき役割は重大です。そのことを各人よく認識して各方面からの期待にこたえていきたいものです。

表紙写真 現地検討会(62年9月25日)

2 段施肥田植機

水稻の追肥作業の省力化が大規模稲作農家を中心に求められており、その対策の一環として、緩効性の被覆肥料を利用した全量基肥栽培の研究が近年行われている。それらの研究においては、収量的には慣行施肥法と同等以上の例も多いが、初期～中期の窒素過剰、後期の窒素不足等により、過繁茂、倒伏、登熟歩合の低下や青米の増加などが問題となっている。これらの問題を施肥位置により改善することを目的に、側条施肥田植機と同時に被覆肥料を深層に施用する2段施肥田植機の研究を昭和61年度から行っているその概要を紹介する。

1. 構造概要

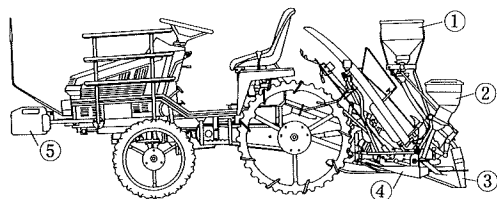
試作機は、6条用の乗用側条施肥田植機に深層施肥機を取付けたもので、側条施肥田植機と同時に一条おきに条間中央の深さ10～12cmの位置へ深層施肥する機能を持つ。深層施肥部のホップ容量は15リットル×3個であり、作溝器は左右条が田植機のプロートに、中央条が植付部駆動用チェーンケースに取付けられている。深層施肥部の乾燥質量は27kgで、前後輪荷重比を適切に保つため前方に40kgのバランスウエイトを装着している。

2. 作業性能

細粒質の灰色低地土水田において作業性能試験を行った結果、深層施肥用作溝器による土の動きが植付姿勢に与える影響や車輪のすべり率の増加は少なく、植付深さ、浮苗欠株や埋没欠株、株間などの植付精度は側条施肥の場合と大差なかった。また、供試ほ場では作溝器内側の肥料落下部への土付着はほとんど見られず、作溝器外面への土付着は鋼板に樹脂塗料を塗装したものより、ステンレス鋼板や鋼板にポリエチレンを貼付したものの方が少なかった。プロートに作溝器を取付けた条では車輪通過跡に施肥することもあり、深層施肥深さがやや浅くなる傾向があった。

3. 栽培上の効果

埼玉県川里村の細粒灰色低地土水田で、①2段全量区(側条に高度化成を深層に被覆尿素を全量基肥施用)、②側条全量区(被覆尿素80%入り配合化成を側条に全量基肥施用)、③側条慣行区(高度化成を側条に施肥し慣行の追肥実施)を設け、むさしこがねを供試して試験した結果を以下に示す。



①深層施肥用肥料ホップ ②側条施肥用肥料ホップ
③深層施肥用作溝器 ④側条施肥用作溝器 ⑤バランスウエイト

図1 2段施肥田植機の構造概要

茎数や葉色の推移から、①区では②区に比べ初期の肥効が抑制され後期の肥効持続性が高いことが推定された。そのため、②区では過繁茂傾向を示したのに対し、①区では③区に近い茎数の推移を示し、登熟が良好で屑米も②区より少なかった。また、①区では、倒伏と相関が高い上位第4葉鞘高が②区より低く、耐倒伏性を向上させ得る可能性がある。精玄米収量は3区とも同程度であり、②区は穂数が多い割りに収量は上がらなかった。

以上、単年度の結果ではあるが、2段施肥により全量基肥栽培の問題点が改善される可能性が見出された。

表 生育収量調査結果(昭和62年度)

試 験 区	2段全量	側条全量	側条慣行
施 肥 量 (N-P-K kg/10a)	基 肥 各 3.2* N 6.8**	*** N 7.8**	各 5.0*
	追 肥 なし	なし	N2-K2 N2-K2 N 1.0
有効茎歩合(%)	73.2	73.7	72.2
上位4葉鞘高(cm)	25.3	27.6	25.7
穂 数 (本/m ²)	423	464	442
一穂粒数(粒)	78.3	77.2	70.9
登熟歩合(%)	78.0	75.3	75.5
玄米千粒重(g)	22.1	21.9	22.2
乾物粗/わら比	0.907	0.885	0.898
屑米率(%)	4.5	5.1	3.7
精玄米重(kg/10a)	560	558	552

*高度化成 **被覆尿素100日型

*** N1.9-P9.7-K9.7(高度化成)

4. 今後の課題

機械面では、深層施肥深さをより均一にすること、作溝器へのわらのたまりを減らすことなどに取組んで行く予定である。利用面では、様々な条件下で試験を行い、適切な施肥法(施肥量、速効性肥料と緩効性肥料の施肥割合等)の検討を進める必要がある。

(研究第1部 後藤隆志)



図2 作業風景

嫌気性消化槽の効率向上の研究

1. はじめに

嫌気性消化いわゆるメタン発酵は、家畜糞尿などに含まれる有機物が嫌気的な環境下で微生物による分解を受け、その過程でメタンガスを含む消化ガスが発生する。また嫌気性消化は廃水などの処理技術として、古くから研究され、現場に導入されている。利点としては、1.有用なエネルギーを回収できること、2.悪臭の軽減など浄化作用があること、3.消化残きは良質な有機質肥料として利用できること、などが挙げられる。

しかし、これまでの嫌気性消化では得られるエネルギーのうち有効に利用できるエネルギーが、特に冬期にはマイナスになるなど、エネルギー収支の改善が第1の問題としてある。更に、国内の畜産は欧米と異なり、消化残さを還元する十分な圃場を保有しないため、消化残さを処理利用するための別の技術の導入が必要とされる。

以上の嫌気性消化の現状のもとに、特にエネルギー収支の改善を図るため、家畜糞そのものを原料とした高効率の嫌気性消化法の開発を目的として、昭和61年度より研究を開始した。

2. 高濃度原料による嫌気性消化の得失

一般的に消化を効率的に行わせる場合、環境温度より高い温度(中温発酵で30-40℃、高温発酵で50-65℃)で管理する。そのため原料を管理温度まで加温するためのエネルギーや消化槽を保温するためのエネルギーが必要となる(投入エネルギー)。従来の嫌気性消化の多くは水で希釈するなどの前処理を行っているが、当然のことながら処理量、投入エネルギーの増大をもたらした。そこで高濃度のもの(家畜糞そのもの)を原料とすることによって、処理量、投入エネルギーを減らすと共に、施設も小型にできればエネルギー収支は相当改善されることが期待できる。

一方高濃度の欠点としてはハンドリングに難があることであろう。低濃度の場合、スラリーポンプなど従来ある

汚泥ポンプを用いてハンドリング可能であるが、高濃度では利用できない。また、高濃度原料の流動性の悪さは嫌気性消化槽の構造にも影響を与える。つまり、従来の嫌気性消化法では消化槽内を完全な混合系にすることが前提となっているが、高濃度原料でその様な状態を作り出すことは困難である。

3. 高濃度原料による効率的嫌気性消化法

上記の欠点を克服し、利点を生かすために、図に示すような消化法を検討した。特徴としては、消化槽の構造を強制押し出し方式(消化槽の一端から原料を投入し、順次他端に押し出す)とし、原料と活性の高い嫌気性消化菌群(“種”)を接触させてから消化槽に投入する消化法としたところにある。

原料として乳牛糞を用いて基礎的なバッチ試験を実施した結果、表に示すように、原料に対して20%弱の“種”を混合し、管理温度40℃、滞留日数20日の条件で、投入有機物1kg当り0.35-0.40m³(約60%のメタンガスを含む)のガスを発生し、有機物の35-40%が分解した。これは、嫌気性消化槽に入っている糞の容量の約2.5倍の消化ガスが1日に発生する計算となる。

現在は図に示すような連続消化試験装置を用いて、連続的な投入排出管理下でも、高い消化効率を実現できるかを実証するための実験を行っている。但し、“種”として消化残さを返送しているが、将来的には活性の高い“種”を別途連続的に培養する方式にする予定である。

4. おわりに

これまでの研究から、家畜糞単独という高濃度の原料でも効率的に消化させることが可能となり、嫌気性消化の活用範囲が広がったといえよう。しかし、回収したエネルギーの有効利用法、消化残さの処理・利用法など、残された課題も数多い。

(研究第1部 西村 洋)

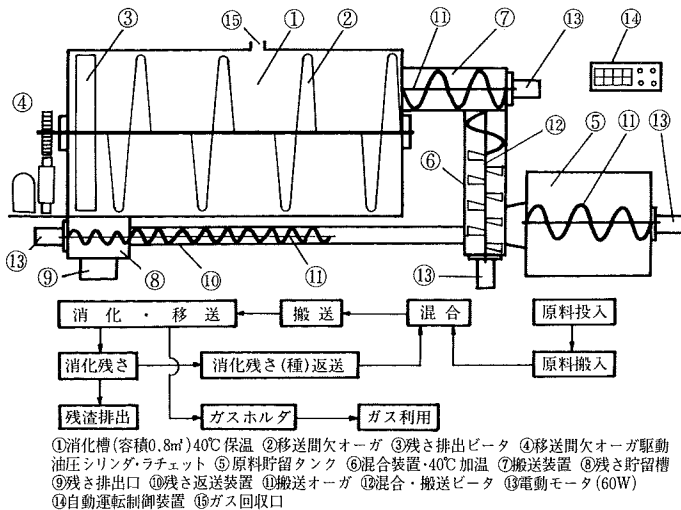


図 試作嫌気性消化槽及びフローチャート

表 乳牛糞の消化特性

原料固形物	16-18%
原料有機物	80-85%
管理温度	40℃
滞留日数	20日
ガス発生量	0.35-0.4 m ³ /kgVSin
メタン濃度	約60%
	5500kcal/m ³
有機物減少率	35-40%

ロボットによる運転試験の自動化

1. はじめに

コンバイン(自脱型)の型式検査の中に前処理部昇降試験がある。これは、油圧式の前処理部昇降装置を有するものについて、昇降の周期を、約10秒に1回とし、合計1,000回の連続昇降を行い、その耐久性を知ることを目的としている。

従来、この試験は人間がコンバインに搭乗し、レバーの前後操作という単純作業を約3時間かけて行っていた。しかし、実施時期及び場所の関係で人間にとっては、寒さ、騒音、振動、等の好ましくない環境の中での作業のため、改善を望まれていた。

作業自体は単純なものであるが、対象とする機械は多様であるため、試験の準備を容易にすることも考慮し、ロボットを用いて前処理部昇降試験を自動化したので紹介する。

2. 自動化システム

仕様の決定に当たって、最近の3~4条刈のコンバインについてレバー操作力、位置、ストローク、形状を調査した。そして、①レバー操作力は10~59N、ストロークは6~18cmであり、これを人間が操作するスピードで移動できること。②レバー操作位置の地上高は、132~176cmでありこの範囲を上下できること。③設置に時間がかからず取扱が容易であること。④コンバイン側になんらかの異常が発生して、操作レバーの抵抗が大きくなった場合には非常停止すること等の仕様とした。

自動化システムの概要は図1に示すようにレバーを駆動・制御するロボット及びコントローラ、ロボットを搭載し、高さ調節と移動をする為の電動リフト、前処理

部の上限と下限の位置を決めるリミットスイッチ、昇降回数を表示するカウンターとした。

以上の仕様を基に具体的なシステムの製作に入り、ロボットは、可搬質量、可動範囲、適応性を考慮し4軸水平旋回形多関節ロボット(アーム長:650mm、可搬質量:最大20kg、アーム速度:0~4.2m/s)とし、電動リフトは、高さ調節、移動が容易に行えるもの(テーブル高さ:350~935mm)を用いた。

ロボットの言語は、ベーシックに似たものでパソコンでのプログラムと同程度のものであった。

ロボットの固定のためには、電動リフトのロック装置で十分であり、ロボットとコンバインを繋ぐ接続棒は、クレビス方式の簡単なもので十分であった。

2条刈のコンバインを供試してシステムの機能確認を行ったが所期の動作を行うことができ、試験の準備に要する時間も従来と同程度であった。

実際の検査において使用し、3~5人が交代で行っていた試験を人手をかけずに行え、目的とした運転試験の自動化は達成された。

3. おわりに

この種のロボットは、組立ラインで使用されることが多く、耐久性試験に利用した事例は多くないが、OA機器に於ける複写機、コンピューター等の可動部、建築家財のドアヒンジ、ノブ、レバー等の耐久性試験を目的としたロボットが開発されており、農業機械の耐久性試験においても利用できる部分が多くなると考えられる。

(検査部 中野 丹)

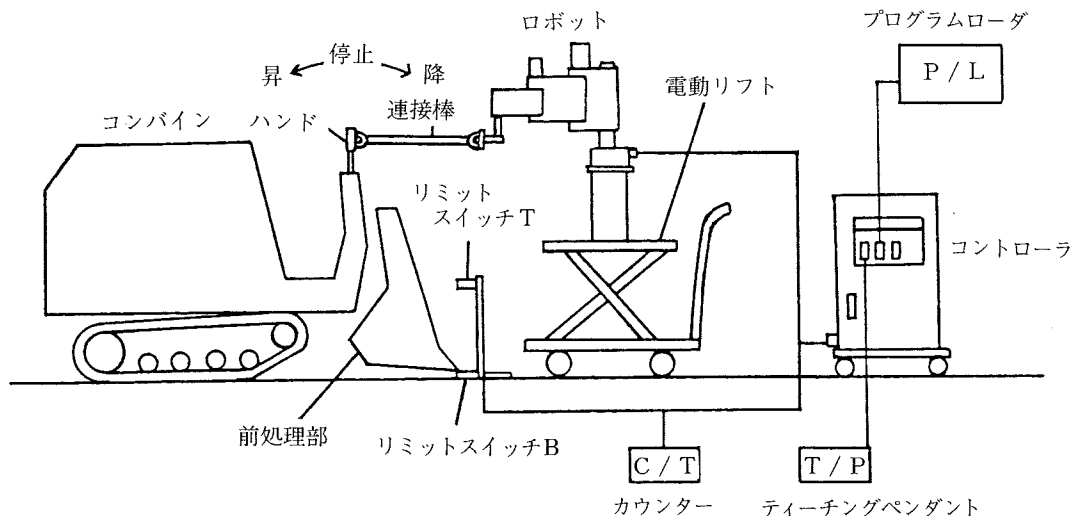


図1 自動化システムの概要

生研機構設立一周年記念式典

生研機構が設立されて一周年目に当たる昭和62年10月1日、機構本部大会議室において設立一周年記念式典が盛大に挙行された。当日は大宮市から馬橋隆二市長をはじめ、農林水産省から岡田 毅肥料機械課長、高橋 修振興課長、大蔵省理財局から大浦係長ら来賓の御臨席を

仰ぎ、和やかな雰囲気の中にも厳かに式典が執り行われた。なお、長年機構の農業機械化促進業務に貢献いただいた宮島仙三、田中 勇両氏に理事長より感謝状と記念品が手渡された他、永年勤続者として桑名 隆、伊澤敏彦、福森 功の3氏が表彰をうけた。

モニター農家懇談会開かる

モニター農家制度は生研機構(農機研)の研究者と農家との交流を図ること、自脱コンバインの耐用に関する調査を行うこと等を目的として、昭和57年に発足した。このうち自脱コンバインの耐用に関する調査は昨年中間報告書を取りまとめ、出版した。しかし、農業機械の開発、改良研究や検査業務は今後一層、農業の実態と動向を正確に把握しながら、適切に業務を推進する必要があると考えられる。このようなことから昨年よりモニター農家と研究者との懇談会を開催することとした。

昨年度は「稲作機械化作業の問題点」と題して、耕うん、播種、移植、管理作業を中心に意見交換を行った。今年度は昨年度に引き続き収穫及び収穫以降の作業について意見交換を行った。出席者はモニター農家6名、農水省肥料機械課川口 尚氏、千葉県農業機械専門技術員山田 進氏及び生研機構役職員21名であった。

伴研究第2部長の司会により、まず渡邊理事長から平素の協力に対する謝辞と挨拶があった。これに続いて各モニター農家から各自の経営基盤の基で、機械の利用実態と作業上の問題点についての報告があった。収穫関係では自脱コンバインの故障、自動化装置の利用性の問題等を、乾燥機関係では水分計の問題を、選別機関係では異種穀類の問題を、粃すり機では摩耗の問題を中心に意見が出された。

総合討論では、大豆収穫の問題や農業機械の自動化の

問題を中心に意見交換が行われた。大豆収穫についてはビーンハベスタを利用した場合、汎用コンバインを利用した場合、普通型コンバインを利用した場合についての紹介があり、特に汚粒の問題については汚粒が発生する作業条件や汚粒が発生した場合の対策についての意見が出された。自動化についてはコンバインや乾燥機では作業条件により自動化装置の利用度はかなり異なる等の事例報告があり、特に乾燥機では低水分の粃を供給した場合の過乾燥の問題と、これに対する対策等について活発な意見が交わされた。

さらに農機全般にわたって、機械の保守管理をいかに進め、低コスト稲作に結びつけていくかについての意見が出された。この問題提起に対しては、いかに機械を使いこなしていくかが重要であるが、一方ではメーカー間の部品の共通性に対する要望が出された。

これらの意見交換の中で、川口氏からは農政審の「21世紀へ向けての農政の基本方向」を踏まえて、生産コスト低減のための農水省の対策について紹介があった。また、山田氏からは千葉県に於ける農業機械の保有の変化、機械の問題点等に関する紹介があった。

最後に芦澤理事から、モニター農家の今後の活躍と当機構への協力をお願いして、今回の懇談会は閉会となった。

(企画部 古谷 正)

昭和62年度諸会議開催

1. 昭和62年度事業報告及び昭和63年度事業計画(案)の
所内検討会
期 日 昭和63年1月25日(月)～1月28日(木)
場 所 生研機構本部 大会議室
2. 評議委員会
期 日 昭和63年2月16日(火)
場 所 明治記念館
3. 技術委員会
期 日 昭和63年2月17日(水)～2月18日(木)
場 所 生研機構東京事務所 会議室
4. 研究報告会
期 日 昭和63年3月2日(水)

場 所 埼玉県農業共済会館

出席者 約270人

課 題 1) 静電散布法に関する研究

研究第1部 主任研究員 津賀幸之介

2) 畜産における悪臭防止技術に関する研究

研究第3部 主任研究員 福森 功

3) 果樹園土壌管理用諸機械の開発

研究第4部 主任研究員 長木 司

4) インドネシア適正農業機械技術開発センターについて

企画部 部長 橋本 寛祐

検査部 研究員 杉浦 泰郎

5. 農業機械開発改良試験研究打合せ会議(全国会議)

期 日 昭和63年 3月 3日(木)～3月 4日(金)
場 所 埼玉県農業共済会館
出席者 約 230人
日 程 3日 全体会議
4日 分科会

分科会テーマ

水田作 田植機及び穀物の収穫機(コンバイン)
乾燥機に関する試験研究課題の検討
畜産 草地飼料及び家畜飼養管理に関する試験研究
課題の検討
園芸・特作 特用作物等に係る各種作業機械化の問題
と研究の現状に関する検討

組織改正について

近年における技術開発の動向にそった効率的な研究体制を整備するため、昭和63年10月を目途に本機構農業機械化促進部門の組織改正が行われる予定である。

(組織改正の考え方)

(1) 研究部門

従来の物別縦割の研究組織を改め、メカトロニクス、バイオテクノロジー等基礎的、先導的研究を進める基礎技術研究部、農業生産を作業工程別にとらえて生産システムとして研究する生産システム研究部、機械化が遅れている園芸・畜産部門の研究強化のため園芸工学研究部及び畜産工学研究部を設置する。

(2) 検査部門

検査の合理化を図るとともに、従来の検査・鑑定のみならず、試験法、測定法、データ処理等評価面を重視して評価試験部とする。

(3) 企画部門

研究、検査業務の効率的な推進及び民間との提携による研究開発の円滑な促進を図るため、新たに研究調整役を置き、企画部を充実・強化する。

なお、参考までに組織の新旧対比を以下に示す。

(組織の新旧対比)

〔改正案〕	〔現組織〕
総務部	総務部
企画部	企画部
(研究調整役)	
基礎技術研究部	研究第1部
生産システム研究部	研究第2部
園芸工学研究部	研究第3部
畜産工学研究部	研究第4部
評価試験部	検査部
附属農場	附属農場

家畜飼養管理における先進的技術の調査

- 出張者 研究第3部主任研究員 福森 功
- 出張国 オランダ、ノルウェー、スウェーデン、西ドイツ、スイス、フランス、イギリス
- 出張期間 昭和62年 9月 7日～10月19日
42日間
- 目的

わが国の畜産の生産性は過去20年の間に大幅に向上したが、ヨーロッパ等の先進諸国との間には、まだかなりの開きがあるので、ヨーロッパ諸国における家畜飼養管理の先進的技術、特にメカトロニクス化、環境汚染防止対策等の現状を調査して、飼養管理の省力化・合理化およびこれらに基づく低コスト化を目標とする技術開発研究に資する。

5) 主な訪問先

- オランダ農業機械化・労働・建築物研究所(IMAG)
- ノルウェー農業工学研究所、農業大学
- スウェーデン国立農業機械試験所、農業工学研究所、農業科学大学、アルファラバル(会社)
- 西ドイツ連邦農業技術経営研究所、養鶏研究所、ウェストファリア(会社)、ミュンヘン工業大学
- スイス連邦農業経営・農業工学研究所
- 仏国立農業機械・農業工学・水利・林業センター
- 英国農業食糧研究会議・工学研究所

- 第3回シンポジウム「酪農における自動化」、オランダ・IMAG

6) 各国の研究現状

各国とも畜産における自動化(省力化・低コスト化)の問題に積極的に取り組んでいる。とくに、スウェーデン、西ドイツ、オランダ、フランス、イギリスでは農業工学以外の研究組織との連携をも含めてプロジェクト研究を実施しており、フランスでは組織の中に電子部を設け、自動化・ロボット化の研究に必要な電子回路設計を行っていた。また、各国とも家畜糞尿による環境汚染が大きな問題となっており、富栄養化対策の研究がなされていたが、その対応には苦慮しているようであった。わが国と同様に畜舎換気空気の悪臭が養豚・養鶏の場合に問題となっていたが、ファイバービートモス脱臭(微生物脱臭法)が一般には普及していた。

第3回シンポジウムには酪農先進国の20ヵ国、151名の参加があり、個体識別と自動給餌、センサー、搾乳の自動化・ロボット化、データの収録・利用法等の分野別に研究発表があった。現状の技術である程度の自動化が図れるとの見通しが得られるものの、やはり今後はその低コスト化を図る必要性があるとの共通した認識が得られた。

(研究第3部 福森 功)

インドネシア適正農業機械技術開発センター

昭和62年10月20日から12月19日まで2ヵ月間インドネシア共和国のジャカルタから南西に30km程のセルボンに設立されたインドネシア適正農業機械技術開発センターへ短期専門家として国際協力事業団より派遣されたのでそのプロジェクトの概要を紹介する。

インドネシアは第4次5ヵ年計画(1984~88)において食糧増産に重点を置くだけでなく(1)品質の向上、収量の増大(2)輸出農産物の拡大(3)農村工業の導入による農業就業人口の非農業部門への円滑な移行による農業・農村の安定化をめざしている。

このため、第4次5ヵ年計画では、農業の適切な機械化に重点を置いており、過去のインドネシアの農業機械導入の経験(ほとんどが国外からの導入)を踏まえ、インドネシアの農業に適した農業機械を開発し、その国産化による中小工業の発展を目指しており、この一環として'84年8月、日・イ年次協議により本プロジェクトが正式に要請され具体化された。

日本の技術協力は次の項目について行なわれる。(1)農業機械化の技術的分析(2)農業機械の設計、開発、改良(3)農業機械の検査、評価(4)訓練、講習。

Division 1では農業機械化が農業経営規模、農業経済および経営手法に及ぼす社会経済的調査といったマクロ的な分析及び本プロジェクトで開発すべき機種種の経済評価というミクロ的な分析、調査を行なう。Division 2は歩行

型トラクタ、刈取機の設計を行なっている。63年度にはこれらに脱穀機、乾燥機を加える予定となっている。

Division 3ではこれらの機種種、乗用トラクタのテストコードを二年次計画で策定する予定である。Division 4では農業機械関係の地域職員、メーカー職員に対し研修を行なう。このため日本人長期専門家が6名派遣されており、技術指導、助言を行なっている。なお既に短期専門家によりキューボラ、各種工作機械の取扱指導が行なわれていた。

敷地面積は約35ha、建物の総面積は約7700m²で本館、実験試験棟、機械試験棟、機械研修棟、ワークショップ、ドミトリ、テストコース、ソイルビン、等からなる。供与機材は62年度分までに200種類を超え、今後さらに増える予定である。わたしの現地での業務はトラクタのPTO、けん引性能試験等の実際をDivision 3のスタッフに指導することであった。雨季に入ると午後必ずスコールがあり停電するので、試験の迅速な遂行が痛感された。試験の測定、データにやや不十分な点もあるが今後試験に熟練してくれば精度良い測定が可能である。このプロジェクトは5年間計画である。

今後現地のスタッフが日本に研修に来る予定であり、多くの技術交流がなされていくと考える。

(検査部 杉浦榮郎)

昭和63年度所内一般公開

当機構では、毎年4月に国の行事として設定される科学技術週間の趣旨にのっとり、また、生研機構の業務について御理解を深めていただくことを目的として、所内一般公開の行事を行っております。昭和63年度は「農業のハイテク化」を統一テーマに公開行事を行うべく準備を進めています。

1. 公開の日時

昭和63年4月22日(金) 午後1時から午後4時まで

昭和63年4月23日(土) 午前10時から午後4時まで

2. 場所

生研機構 大宮本部

3. 行事の内容

(1) パネル、映像、実演展示等による業務、研究内容

の紹介

(2) 講演会 4月22日午後1時30分~3時30分

テーマ「農業のハイテク化」

① バイオテクノロジーによる生物系産業の活性化

日経バイオテク 宮田 満 編集長

② バイオ研究開発と当機構の役割

生研機構新技術開発部 亀若 誠 部長

③ 農業機械自動化の現状と展開方向

生研機構研究第1部

鈴木正壯 主任研究員

(3) 農業機械の展示

(4) ショールーム、資料館の公開

(5) サービスコーナーの設置

＜人の動き＞

(62.9.8~63.3.10)

発令年月日	氏名	異動事項	新 所 属	旧 所 属
62.9.30	中山 博彦	退職	農蚕園芸局総務課付	調査役
〃	藤岡 澄行	〃	北海道農業試験場農業物理部長	研究第1部部長
〃	山内 敏雄	〃	農業研究センター機械作業部	検査部第1検査室長
〃	小柳 雄二	〃	農蚕園芸局種苗課総務班会計係長	総務部経理課経理2係長
〃	土屋 修一	〃	農林水産技術会議事務局企画調査課企画班企画第2係長	総務部用度課検取係長

次頁につづく

《人の動き》 前頁よりつづき

発令年月日	氏名	異動事項	新 所 属	旧 所 属
62.9.30	細川 寿	退職	九州農業試験場畑作部	研究第3部研究員
62.10.1	篠崎 浩之	採用	研究第1部部长	九州農業試験場農地利用部機械化作業研究室長
〃	西崎 邦夫	配置換	検査部第1検査室長	検査部第2検査室長
〃	落合 良治	昇任	検査部第2検査室長	検査部第4検査室
〃	高橋 弘行	配置換	研究第2部研究員	検査部第1検査室
〃	富樫 辰志	採用	研究第3部研究員	草地試験場山地支場
〃	重田 一人	〃	検査部第1検査室	農業研究センター機械作業部
〃	横関 英一	〃	総務部経理課経理2係長	農林水産技術会議事務局筑波事務所総務課
〃	高田 幸一	〃	総務部用度課検収係長	蚕糸試験場総務部庶務課
62.10.16	岩田 章	〃	調査役	食品総合研究所総務部会計課

《海外出張》

氏名	出張先	期 間	目 的
橋本 寛祐	インドネシア	62.10.15~10.27	インドネシア適正農業技術開発センター計画打合せ
西崎 邦夫	スウェーデン	62.10.19~10.28	OECDテストエンジニア会議
杉浦 泰郎	インドネシア	62.10.20~12.19	インドネシア適正農業技術開発センター計画短期専門家として技術指導
古谷 正	タイ	62.11.27~12.11	第三国研修講義及び技術指導
森 芳明	フランス	63.3.11~3.19	1988年OECD年次会議

《特許・実用新案》

種 別	名 称	公告・公開 年 月 日	公告・公開 番 号
○公告			
特 許	根菜類洗浄装置	62.9.1	40992
〃	脱穀装置	62.11.9	53128
〃	サイロ用サイレージ取出し装置	62.12.16	60333
実用新案	昇降式作業台車の伸縮操作装置	62.8.7	30826
〃	昇降式作業台車の操縦ハンド ル杆伸縮装置	62.9.18	36683
〃	ロータリカッタ	62.10.1	38508
〃	作業車の荷台昇降、ダンプ装置	62.11.4	42838
〃	ロータリカッタ	63.1.5	30
○公開			
特 許	農作業車の操向装置	60.10.5	197469
〃	コンバイン等の選別装置	62.11.18	265921
実用新案	農作業車の足場装置	62.8.18	130431
〃	脱穀装置	62.9.2	139242
〃	深耕装置	62.12.3	190405
〃	〃	〃	190406
〃	2つの作業部の昇降装置	63.1.13	4609
〃	土壌サンプル採取装置	63.1.27	12742

《研修生》

氏名	所 属	期 間	研修事項
星野 健一	株式会社 新潟鉄工所	62.10.1 ~ 63.3.31	青果物 貯蔵法
北倉 芳忠	福井県 農業試験場	62.10.1 ~ 12.26	各種耕うん 機器
スラハット ・アブリズ	東京 農業大学	63.2.15 ~ 2.20	トラクタ 試験検査法

《出版案内》

昭和61年度農業機械化研究所年報	(62.9)	450円
総合鑑定成績書 側条施肥機		
側条施肥機 No.001-1987(62.9)		300円
〃 No.002-1987(62.9)		300円
〃 No.003-1987(62.9)		300円
〃 No.004-1987(62.9)		300円
モニター農家事業中間報告書		
自脱コンバインを利用した専業農家の経営と意見	(62.10)	500円
昭和62年度事業報告	(63.2)	1,200円
総合鑑定成績書		
大豆選別機 No.005-1987(63.3)		300円