

農機研 ニュース

No.32

平成7年11月1日
生 研 機 構
農業機械化研究所



研究の新規性

園芸工学研究部長 長 木 司



我々が新たに取り組もうとする研究開発テーマについては、年々着地点の見通せるような素材が少なくなり、高度な技術力を要する分野が対象となっている。最近、ある先輩が推薦してくれた本の中に、これからの新技術領域を鋤脈に例えた面白い話があった。

これによると、かつての鋤脈は浅いところにあり、露天掘りと同様に、大型の掘削機で能率よく掘削することができた。一方、新しい技術領域に当たる鋤脈は、さらに深いところに埋もれており、その埋蔵量や品位も不明である。このような深い鋤脈に対しては、小型・高機能で機動力のある掘削機による対応が有望とされている。

ここで利用される掘削機は、組織に例えられており、当機械化促進部門も小型の掘削機と同様に高い適応性を持ち備えている。掘削部のダイヤカットに当たる研究職員が頑張っって掘り進み、支援部門がこれを後押しするこ

とで、品位の高い鋤脈を掘り当てたいものである。

また、研究開発の目標設定と成果の評価も難しいが、その基準として、特許と同時に、新規性の有無を問われることが多い。具体的には、どんなものが該当するのかが疑問に感じられるが、ある先輩のあいさつに出された例え話は明快であり、今でも脳裏に焼き付いている。

その話は、人が乗る籠の話である。この種の籠には、箱根の雲助さんが担ぐシンプルタイプから、殿様が参勤交代で使うデラックスなものまで、いろいろなタイプがある。特に、後者のように派手な飾りを付けたものは、外観こそ立派になるが、機能的にはシンプルなものと同様変わらない。しかし、この種の籠も、車輪を付けることによって、発展性のある新しい乗り物に生まれ変わることができる。研究もこのような視点で取り組んでほしい。

こんな内容の話であったと記憶しているが、我々の研究開発も、年輪のように、一年一年新しい成果を積み重ねていきたいと考えている。

表紙写真 低コスト稲作機械化体系推進現地研究会（新潟） 現地検討会 平成7年8月24～25日

水田用栽培管理ビークル

－ 本機及び作業機（田植機、液剤少量散布機）－

はじめに

水稲作におけるほ場作業のうち、除草、追肥、病害虫防除などの管理作業は歩行作業で行われることが多く、労働負担が大きいこと、二人以上の組作業が多いこと、大区画ほ場への対応が難しいことなどから、これら管理作業の省力化への要望が強い。このような要望を受け、生研機構では、農業機械等緊急開発事業において、田植から管理作業まで可能な「水田用栽培管理ビークル」を民間企業と共同で開発してきた。そのうち、本機、搭載田植機及び液剤少量散布機については平成6年度で開発を完了し、近く市販の予定となっているので概要を紹介する。（共同研究企業：本機及び搭載田植機は井関農機㈱、(株)クボタ、三菱農機㈱、ヤンマー農機㈱、液剤少量散布機は有光工業㈱、(株)共立）

1. 開発機の概要

水田用栽培管理ビークルは、原動車である本機とこれに搭載する作業機から構成され、1台で田植、施肥、除草、病害虫防除などの作業ができる水田用の乗用型作業車である（図1）。搭載作業機は、6～8条植え田植機、液剤少量散布機（病害虫防除用）、粒状物散布機（施肥・除草・病害虫防除用、現在開発中）などである。

1) 本機

本機は、①仕様を共通化したオートヒッチを持ち、各種作業機の着脱が簡単にできる、②二本のPTO軸（回転数が作業速度に比例したものと、エンジン回転に比例したもの）を持ち、広範囲な作業に対応できる、③田植用と管理作業用の後輪を持ち、管理作業時の走行性能が良く、稲を傷めにくい、④田植専用機より最低地上高が10cm程度高く、稲の押倒しが少ないなどの特長を持つ。

2) 液剤少量散布機

現行の水稲防除作業では、主に1000倍希釈の液剤を10a当たり100L程度散布しているが、液剤少量散布機では、主に300倍希釈の液剤を10a当たり25L散布する。

液剤少量散布機は、①少量散布方式のため液剤タンク容量が少なくすみ、本機の走行性能が良くなる、②稲

直上からの近接散布であることと、走行速度に応じた液剤吐出量が得られること、風による散布精度への影響も少ないことから、むらの少ない高精度な散布ができる、③風で液剤を吹込む方式（エアアシスト）のため、稲株の間への農薬の到達性が良く、農薬の漂流飛散を減らすことができるなどの特長を持つ。

2. 開発機の作業性能

田植作業では、0.86～1.18m/sの作業速度、全欠株率0.6～2.4%で安定した作業ができ、現行乗用型田植機と同程度の作業精度と能率が得られた。

液剤少量散布機を搭載し、北海道、山形県、埼玉県の新立毛水田の同一箇所を時期別に4回走行した結果、円滑な走行が可能であり、第4回走行時の耕盤下車輪沈下量は3～7cmであった。

液剤少量散布機のノズル各個の噴霧量の差は少なく（変動係数3～5%）、規定ノズル高さ20cmにおける液剤の横方向落下量分布の変動も小さかった。10a当たり散布量は、作業速度が変化しても常に約25Lであることが確認された。稲への液剤付着は良好であり、付着むらも、対照機の畦畔散布ノズル付き動力噴霧機より小さかった。また、防除効果試験（対象病害虫：いもち病、紋枯病、ウンカ類、カメムシ類、ツマグロヨコバイ）を行った結果、対照機と防除効果に差のないことが確認された。液剤少量散布作業の能率は毎時86～112aであった。

3. 開発機の利用効果

開発機の利用効果としては、以下の事項が期待できる。①水稲栽培の乗用機械化一貫体系（トラクタ・ビークル・コンバイン体系）が確立され、管理作業の労働負担を軽減できる、②田植から管理作業までを同じ本機でできること、一人で管理作業ができること、現行区画から大区画水田まで幅広く利用できることなどから、水稲の低コスト生産に貢献できる、③農薬や肥料を適期に高精度散布できるため、米の増収・高品質化が期待できる、④慣行散布により農薬の投下量を2割弱減らすことができ、農薬の漂流飛散も少ないことから、環境保全に役立つ。

（生産システム研究部 後藤 隆志）

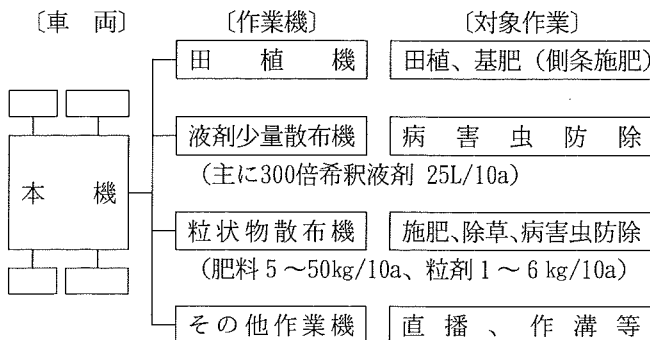


図1 水田用栽培管理ビークルの構成



図2 液剤少量散布作業

ロールベールシュレッダの開発

はじめに

羽田空港の通路やモノレールから見える広告板の北海道に、ロールベールが登場して10年を過ぎた。それがここ数年、白や黒のフィルムに包まれたベールになった。これがラップサイロで、中身はロールベールサイレージである。先日「ママ、あのおにぎりみたいなのなあに？」「あれはね、牛さんのおにぎり」という聡明な親子とすれちがい、思わず振り返ってしまったのである。

面倒くさいことを言えば、長期貯蔵飼料であるから、おにぎりと言うより缶詰なのだが、北海道の大地に点在するそれは一般に都府県で見受けられるものより大型で400 kgを超える重さのベールが多い。

開発目標

現在はフィルムを剥すだけで採食させることもあり、大型の細断・攪拌混合機等も市販されているが、多数派は手作業によるブロック切断・ほぐし給与や、牛舎内で転がして解体し（ロールベール成形時と逆方向に転がすと思ったより容易に解体する）給与している。

このロールベールサイレージと、今後普及が期待されているTMR（穀実等濃厚飼料と混合した飼料）調製を結び付け、中規模酪農家をターゲットに開発を進めたのがロールベールシュレッダ、解体・細断機である。その開発目標は①TMR調製に耐える細断性、②一般牛舎電力で使用可能なこと、③作業能率は毎時1 t程度、④ロールベール乾草・稲わらにも適応できること、である。そのために「2種類の切断刃で、縦・横2方向から切断することによって、これらの目標を達成する」方針を立て、試作・試験・分解・改造・試験を進めた。

開発機の概要

開発機の概要を末尾の写真に、また相対的に切断刃を大きく描いた切断機構の模式図を下に示す。この開発機に至るまでの過程は、①切断刃の選択から開始して、②あらゆる可動部分への切断物及び未切断物の巻き付き・絡み付き・滞留現象の排除、③ベール転動能力の向上、

④ベール径の減少に対応してベール駆動系の送り角度をかえる機能の付加、⑤切断物の離脱促進対策、⑥低所要動力化、⑦処理能力の向上等を目指して試作・試験・分解・改造・試験を進めた。

開発機の基本構造は、ロールベールを横に置き、ベールを転動させながら、その円柱表面の2方向切断を行い、順次分解する構成である。図に示すように2方向切断の第1方向は、実際には5 cm間隔に配置された円盤刃によるベール円柱輪切り方向切断である。第2方向は、レシプロ刃によるベール円柱縦母線方向切断である。レシプロ刃はベールの回転を妨げないよう、ベール表面転動距離5.7cm間隔に、間欠的な前後往復動作を行い、主に前進時に切断を行う機構となっている。すなわち5×5.7cmの方形切断を行うことにより、設定切断長を大きく越える切断物の発生を排除しようとする機構である。

基本性能

円盤刃切断のみによるサイレージの切断長は約12cm、これにレシプロ刃切断を加えた2方向切断による切断長は約7 cm、乾草ベールの切断長は約5 cmとなった。本機による処理残径は50~60cm、乾物換算処理量はベールサイズ・含水率により変動し45~260kg/h、平均所要電力は1.5~3.2kWである。

本開発機は、低消費動力・高精度細切断を実現した新方式の切断機構として利用できる。ベール転動機構、台車等はベールラップの部材を使用しており、低コスト化を狙っている。しかし本機は円柱形状物表面の切断・解体を行う方式のため、果物の芯のような処理残が発生することや、処理量の向上等に改良の余地が大きい。

なお写真に示すロールベールは径90×幅90cmの乾草で、左下の2軸スクリュは細断物をただちにTMR調製するための混合攪拌槽である。今後この攪拌槽に対して濃厚飼料の供給装置や混合物の搬送装置を取り付けて混合装置一体型の解体細断機に発展させる計画である。

（畜産工学研究部 市戸 万丈）

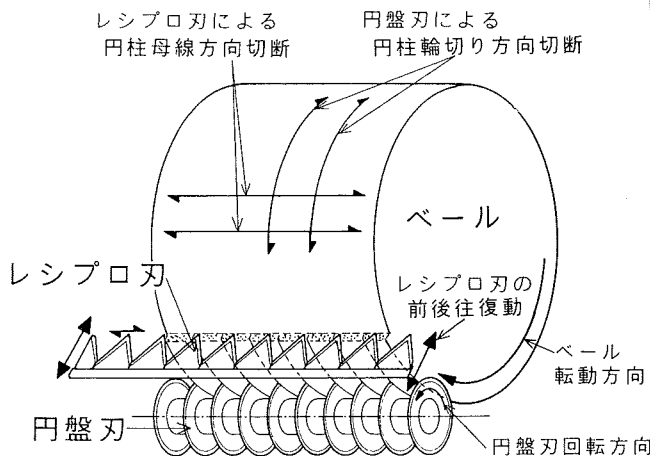


図1 切断機構の模式図



図2 開発機の概要

中国農業機械修理技術・研修計画について

本プロジェクトは、中華人民共和国（中国）政府が農業機械の維持管理・修理の人材養成を目的として、プロジェクト方式技術協力を我が国に要請してきたことにより、国際協力事業団ベースで技術協力が実施されている。実施に至るまでの事前、長期調査等を含め、実施中の現在も生研機構の関係者が技術協力を参画している。概要を以下に紹介する。

日中両国政府により討議議事録（R/D）が1991年11月に署名され、協力は1992年4月1日から開始された。期間は5年間で、既に協力4年目を迎えている。

農業機械の修理技術の研修並びにこれに必要な技術体系の整備を実施し、農業機械の修理に携わる技術者の技術水準を高め、もって中国の農業機械化の推進に資することを目的としている。このため、次のように中日農機修理技術研修センターを拠点とし、二つのサブセンターが開設され、それぞれにおいて研修を実施しながら技術協力が行われている。

①中日農機修理技術研修センター（北京市）：北京農業工程大学内に設置されており、農業機械の高級修理技術者を養成する。研修生は中国各地の農機修理・修造処等からの推薦を受けた者、成人試験に合格した者を入学させる。学年定員60名、研修期間2年間。卒業すれば短期大学卒の資格が得られる。②中日昌平農機維修センター（北京市）：サブセンターの一つであり、コンバインを主体とした1ヵ月前後の短期研修によって、国家資格の初級・中級・高級農機修理工を養成する機関である。年間2回開講、各定員30名。③中日遵化農機維修センター（河北省）：サブセンターで、トラクターを主体として同様に農機修理工を養成する機関である。年間2回開講、各定員30名。

プロジェクト推進のための暫定実施計画を表に示す。

表 修正暫定実施計画

項目	会計年度				
	1992年	1993年	1994年	1995年	1996年
I プロジェクト活動計画					
I-1 教官の養成					
1. 研修計画及び教材作成手法					
2. 研修指導方法					
I-2 修理技術の整備					
1. 故障診断・計測技術					
2. 整備・修理（修復）技術					
3. 適正な利用技術及び保守管理技術					
I-3 合同委員会	（年1回、その他必要に応じて開催）				
II 技術協力計画					
II-1 日本側					
1. 長期専門家					
2. 短期専門家					
3. 機材供与					
4. カウンターパート受入研修					
5. 調査団の派遣					
II-2 中国側					
1. カウンターパートの配置					
2. 事務職員の配置					
3. 研修の実施					
4. 運営費（ローカルコスト）					
5. 土地、建物及び付帯施設					

注：この表は修正TSIを更に要約して示した。

プロジェクト全体は、活動計画と日本側・中国側の技術協力計画の2部から構成されている。活動計画の大きな柱は二つで、その一つが教官の養成である。研修センターにおいては高級修理技術者、各維修センターでは修理工を養成するための研修を実施する過程において、研修基準・カリキュラム・テキスト・教材等の作成、あるいは、研修指導方法を通じて教官を養成することである。対象となる教官は中国側カウンターパートである。二つ目は、研修に必要な農業機械修理技術体系の整備である。技術の要ていを故障診断・計測技術／整備・修理（修復）技術／適正な利用・保守管理技術の3分野とし、技術指導を踏まえながら、講義・実習において最低限必要な技術項目についてマニュアルの形で体系的に整備を進めており、これらの業務を通じて中国側カウンターパートへ技術移転を行っている。日本側技術協力計画に沿う投入実績は順調である。①長期専門家はリーダー、業務調整員、4分野の専門家の6名が常駐しており、これまでに延13名が派遣されている。②短期専門家は長期専門家の専門にかかわる分野で、一層高度な内容でカウンターパートに技術移転を行うことを目的に、既に11名が派遣されそれぞれに効果を上げている。③供与機材は車両に始まり、維持修理の要となる部品修復工作機械、エンジン、トラクタ、コンバイン等がほぼ整備され、体系的な実習に向け本格的に使用することが出来るようになってきている。④カウンターパートの日本研修も12名が受け入れられ、1名の脱落者もなくプロジェクトで活躍している。

このような協力の実績から、このプロジェクトはJICAはもとより国内の関係機関の強力な支援のもとでの実施といえる。これらの支援のもと、研修センターが農機修理技術のナショナルセンター的な存在になることを目標に、今日も技術協力が続けられている。

（プロジェクトリーダー 諏澤 健三：在北京）



写真 カウンターパート指導による研修生のエンジン分解・組立実習

《人の動き》

(平7. 1. 1~平7. 8. 1)

発令年月日	氏名	異動事項	新 所 属	旧 所 属
7. 3. 31	渡邊 靖夫	退職	農水省農業総合研究所総務部長	総務部長
7. 3. 31	岩本紀代史	退職	農水省農薬検査所総務課長	総務部経理課長
7. 3. 31	鳥居 幸美	退職	農水省北海道農業試験場総務部庶務課庶務第2係長	総務部総務課人事係長
7. 3. 31	小野 哲士	退職	農水省畜産局畜政課課長補佐(事業団管理班)	新技術開発部融資課課長補佐
7. 4. 1	田尾 昭夫	採用	総務部長	農水省大臣官房厚生課課長補佐(共済支部班)
7. 4. 1	榑谷 清美	採用	総務部経理課長	農水省横浜植物防疫所総務部庶務課課長補佐
7. 4. 1	小林 松司	採用	総務部総務課人事係長	農水省家畜衛生試験場総務部庶務課(人事第1係)
7. 4. 1	織田 哲雄	採用	審議役(研究開発担当)	林野庁林政部木材流通課木材利用促進対策官
7. 4. 1	杉崎 知己	採用	新技術開発部融資課課長補佐	農水省畜産局競馬監督課競馬監督官
7. 4. 1	菊池 幸夫	採用	新技術開発部研究開発課研究開発企画係長	農水省農林水産技術会議事務局総務課(予算班予算第1係)
7. 4. 1	太田 智彦	採用	企画部企画第2課	
7. 4. 1	塚本 茂善	採用	企画部企画第2課	
7. 4. 1	照井 昭義	昇任	新技術開発部出資課出資企画係長	新技術開発部融資課(融資評価係)
7. 4. 1	小林 栄一	配置換	新技術開発部出資課出資管理係長	新技術開発部出資課出資係長
7. 4. 16	吉田 建実	採用	新技術開発部研究開発課長	農水省農林水産技術会議事務局研究調査官
7. 4. 30	鷹尾宏之進	退職	農水省食品総合研究所食品工学部長	研究調整役
7. 4. 30	高橋吉五郎	退職		園芸工学研究部試作工場作業主任
7. 5. 1	福森 功	昇任	研究調整役	企画部主任研究員(畜産・環境保全・資材開発チーム)兼畜産工学研究部
7. 5. 1	市来 秀之	昇任	基礎技術研究部主任研究員(資源環境工学)	評価試験部原動機第1試験室
7. 5. 1	橋本 佳文	昇任	評価試験部作業機第1試験室総括技能主任	評価試験部作業機第1試験室
7. 5. 1	山名 伸樹	配置換	企画部主任研究員(畜産・環境保全・資材開発チーム)兼畜産工学研究部	畜産工学研究部主任研究員(飼料生産工学)
7. 5. 1	道宗 直昭	配置換	畜産工学研究部主任研究員(飼養管理工学)	基礎技術研究部主任研究員(資源環境工学)
7. 5. 1	太田 智彦	配置換	企画部(野菜機械等開発チーム第2)	企画部企画第2課
7. 5. 1	塚本 茂善	配置換	基礎技術研究部(耐久性工学)	企画部企画第2課
7. 5. 1	澁谷 次雄	配置換	園芸工学研究部試作工場作業主任	生産システム研究部総括技能主任
7. 6. 20	山田 實	退任		副理事長
7. 6. 21	藤田 弘志	就任	副理事長	
7. 6. 28	茶谷 肇	退任		理事
7. 6. 29	竹島 謙一	退職	大蔵省理財局付	総務部資金管理課長
7. 6. 30	上山 信一	退任		監事(非常勤)
7. 7. 1	田中 恒久	就任	監事(非常勤)	
7. 7. 1	石井 守	採用	総務部資金管理課長	大蔵省理財局国庫課課長補佐
7. 7. 6	四方 平和	退職	農水省農林水産技術会議事務局研究管理官	新技術開発部長
7. 7. 7	草野 洋一	採用	新技術開発部長	農水省農蚕園芸局繭糸課課長補佐(技術総括)
7. 7. 9	五味 勝也	退職	国税庁醸造試験所主任研究員	新技術開発部融資課長
7. 7. 10	神谷 昌宏	採用	新技術開発部融資課長	名古屋国税局課税第二部鑑定官
7. 7. 16	東 諄	退任		監事
7. 7. 21	森永 正彬	就任	理事	
7. 7. 21	小峯 正	就任	監事	
7. 7. 31	半間 清栄	退職	農林中央金庫管財室副部長	審議役(新技術開発部担当)
7. 8. 1	荒川今朝晴	採用	審議役(新技術開発部担当)	農林中央金庫東京支店営業課長

《研修生》

氏名	所 属	受入れ期間	研修等目的
佐藤 心	全農農業技術センター	平7. 7. 3 ~ 平7. 7. 28	農業機械に関する試験、研究等の全般研修
大村 幸次	鹿児島農試徳之島支場	平7. 8. 23 ~ 平7. 11. 10	露地野菜・特用作物用機械の専門的知識の習得
中西 健	徳島県小松島勝浦農業改良普及センター	平7. 9. 1 ~ 平7. 11. 30	果樹の機械化による省力栽培法の習得

《特許・実用新案》

種別	名 称	公 告 ・ 登 録 日	公 告 ・ 登 録 番 号	種別	名 称	公 告 ・ 登 録 日	公 告 ・ 登 録 番 号
(公開)	発明 打音・振動による果実等の熟度判定方法	7. 2. 7	7-35730	(公告)	発明 粉・粒状物散布装置	6. 9. 28	6-75443
	発明 自動走行作業車の走行制御装置	7. 3. 7	7-59407		考案 歩行型深耕装置	6. 12. 7	6-47201
	発明 自動走行作業車の旋回制御装置	7. 3. 7	7-59406		発明 接木装置	7. 1. 11	7-9
	発明 ロータリ耕耘装置	7. 4. 25	7-107802		考案 自律走行車両用の標識間角度の検出装置	7. 4. 10	7-14819
	発明 履帯式作業車の操舵装置	7. 7. 11	7-172342		考案 二重防振ハンドル	7. 6. 21	7-27257
	考案 果樹用収穫作業機	7. 7. 18	7-39339	(登録)	特許 耕うん装置の夾雑物集積防止装置	6. 12. 6	2042992
	発明 農業用ハンドリング装置	7. 7. 25	7-184406		特許 青果物等の軟化度測定方法	7. 3. 9	1910165
	発明 農用自律走行車両の操舵方法	7. 7. 25	7-184411		特許 濾材及び材濾を用いた汚水の処理方法	7. 4. 25	1924190
					特許 接木苗製造装置	7. 4. 25	1925942
				実新	薬剤噴霧装置	7. 6. 9	2064079

海外出張者一覧

氏名	時期	場所	課題
落合良治	10.17～27	中国	中国農業機械修理研修計画巡回指導調査団（JICA）
堀尾光広	10.29～11.8	オーストラリア	オーストラリアの大規模水稲作の機械化に関する調査 -主として直播栽培における耕起、整地作業について
西村洋	10.29～11.8	オーストラリア	オーストラリアの大規模水稲作の機械化に関する調査 -主として直播作業について
戸崎紘一	10.29～11.8	オーストラリア	オーストラリアの稲作技術の調査 -主として直播技術の管理作業について
金光幹雄	11.4～19	イタリア、フランス、ドイツ、オランダ	ヨーロッパにおける園芸用機械先端技術の調査
鈴木正壯	11.18～23	大韓民国	シンポジウム「園芸作物生産における省力化技術」及び セミナー「農業機械分野における自動化技術」
久保田興太郎	11.28～12.8	アメリカ、イギリス、カナダ	穀物のポストハーベスト用機械、技術の研究開発状況調査
行本修	平7.2.24～3.9	フランス、フィンランド	農用車両無人走行のための航法装置の研究に関する実状調査
森芳明	3.12～18	フランス	OECDテストコードに関する年次会議
綾部桃子	3.16～4.8	メキシコ	農業機械性能試験装置の操作指導（JICA）
道宗直昭	3.19～24	イギリス	研究会「農業における窒素循環とメタンの制御」
中野丹	3.29～4.14	アメリカ	アメリカにおける農業機械情報の収集法
千葉哲朗	3.31～4.28	中国	中国農業機械修理技術研修計画短期専門家（JICA）
市来秀之	1994.4.5 ～1995.4.14	中国	中国農業機械修理技術研修計画長期専門家（JICA）
高橋弘行	1995.4.7 ～1997.4.6	中国	中国農業機械修理技術研修計画長期専門家（JICA）
戸崎紘一	4.22～5.1	台湾	農業散布の自動化技術に関する研究会出席
後藤隆志	5.8～5.19	アメリカ	米国における稲作機械化技術の調査 -主として耕うん整地・播種作業について
宮原佳彦	5.8～5.19	アメリカ	アメリカ合衆国の稲作技術の調査 -主として直播栽培における防除・管理作業について
津賀幸之介	5.9～5.22	ベルギー、オランダ、イギリス	欧州における育苗・移植用機械等の先進的技術に関する調査
山本健司	7.30～8.9	イタリア	加工用トマト収穫機の開発、利用状況調査（全国トマト工業会からの受託）
小西達也	7.12～7.23	アメリカ、スペイン、イタリア	欧米における水稲栽植システム様式に関する調査
古谷正	8.21～9.6	インド、マレーシア、スリランカ	集団研修（評価試験コース、農業機械化コース、農業設計コース）のフォローアップ
小林研	8.28～9.6	インドネシア	短期専門家によるセミナー講座（接木ロボット）
杉浦泰郎	9.2～9.16	アメリカ	農業機械の排気ガス測定・評価法の研究

《出版案内》

総合鑑定成績書

自脱コンバイン（種子用）

ヤンマーCA 435CT

(No.001-1993) (7.3) 300円

平成6年度事業報告

(7.2) 1,200円

研究成績6-2

搾乳の自動化に関する調査資料 (7.3) 1,400円

自脱コンバイン（種子用）

ヤンマーCA 525DT

(No.002-1993) (7.3) 300円

農業機械化研究所研究報告

第29号 (7.8) 1,150円

農業機械化研究所年報平成6年度 (7.10) 850円

農機研ニュース No.32 平成7年11月1日 編集・発行

生物系特定産業技術研究推進機構
〒331 埼玉県大宮市日進町1-40-2
電話 048(663)3901～5