

中央農業総合研究センターニュース

■ 特集

- エサ用の稲で作ろう牛乳・牛肉、守ろう水田

■ 研究情報

- 簡易運搬装置「ロールキャリア」で飼料イネ収穫作業の能率アップ
- 雑草種子の運命を探って総合的防除に活かす

■ トピックス

- 農業の持続可能性に関する日・スイス二国間セミナー
- 全農と連携した出前技術指導 ● 夏休み公開 今年も開催



エサ用の稲で作ろう牛乳・牛肉、守ろう水田

関東飼料イネ研究チーム 石田 元彦



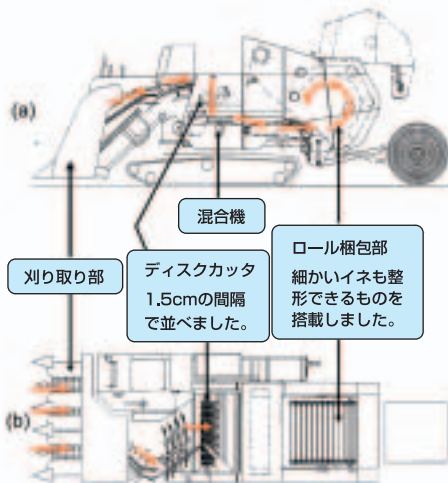
ベールをラッピングマシンの用いてポリエチレンフィルムを巻き付

の飼料にします。図1に示すように、イネを専用の収穫機で穂と茎葉を一緒に刈り取り、円柱状のロールベールに梱包します。ロール

機の開発
自走式細断型飼料イネ専用収穫

研究に取り組んでいます。

米の消費量が少なくなり、水田で米以外の作物も作らなくてはならなくなりました。また、畜産物を生産するための飼料の75%を輸入に頼っていることもあり、食料自給率は40%にまで低下しています。そこで、水田で飼料用のイネを栽培し、牛に与えて、牛が排出する糞尿を肥料として再び飼料用イネ生産のために利用するという持続可能な牛乳・牛肉生産の取組が行われています。これにより、水田を本来もつとも適した水稲栽培で再び利用できるばかりでなく、食料自給率の向上にも貢献できることとなります。私たちの研究チームは、畜産農家が喜んで利用する飼料用イネを作ることを目標に



- 梱包密度は、従来機の約1.7倍。
 - 収穫時のイネの圃場損失も5%程度に減少。
- はイネの流れを示す。

図2 自走式細断型飼料イネ専用収穫機の構造

肉牛に与えらるると肉質が良くなること分かりました。このような特色を利用して稲発酵粗飼料を与えて生産した牛肉をブランド化し、消費者に好んで買ってもらえるための取組もレストラン、肉の販売店の方と一緒に進んでいます。

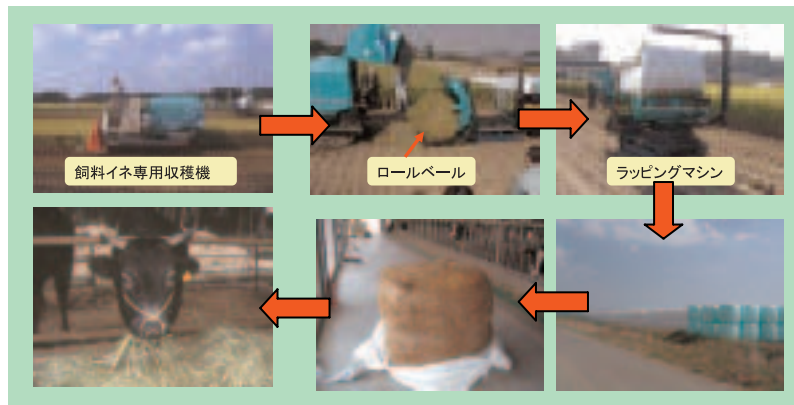


図1 飼料イネの収穫から給与まで

稲発酵粗飼料で牛肉のブランド化

稲発酵粗飼料は、ミネラルを多く含んでおり、肉牛に与えらるると肉質が良くなること分かりました。このような特色を利用して稲発酵粗飼料を与えて生産した牛肉をブランド化し、消費者に好んで買ってもらえるための取組もレストラン、肉の販売店の方と一緒に進んでいます。

けて密封し、1〜2ヶ月置いておくこと甘酸っぱい香りのする「稲発酵粗飼料」というえさになります。現在までに開発された飼料イネ専用収穫機では乳酸発酵の品質が悪く、牛が好んで食べない、収穫時にイネを圃場に多く落とすとしてしまふなどの欠点があります。そこで、図2に示すように、イネを細かく切断し、穂と茎葉を混合してロールベールにできる機械を開発しました。この機械で作った稲発酵粗飼料を茨城県畜産センターや酪農家で給与してもらったところ牛の嗜好性もよく好評でした。この機械は、平成20年に(株)タカキタから市販される予定で、本年の秋には各地で実演展示されます。

研究情報

簡易運搬装置「ロールキャリア」で飼料イネ収穫作業の能率アップ



北陸大規模水田作研究チーム 元林 浩太



図1 ロールキャリアの外観



写真 刈り取り同時運搬作業

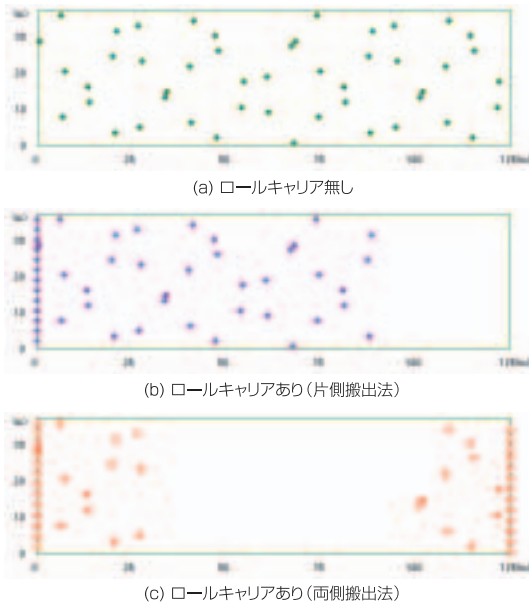


図2 収穫作業後のロールベール圃場内分布の例

表 収穫作業の能率の比較

	片側搬出法	両側搬出法
ロールキャリア無し		
総運搬距離	3000m	1500m
作業時間	5.28h	3.75h
作業能率	11.5h/ha	8.2h/ha
ロールキャリアあり		
総運搬距離	1601m	324m
必要作業時間	3.72h	2.45h
作業能率	8.1h/ha	5.3h/ha

注: 試験条件は面積46a、生草収量1996kg/10aである。

■はじめに

安全な国産粗飼料への要求が高まるなか、稲発酵粗飼料（飼料イネ）の生産が全国で推進されています。飼料イネの生産は通常の水田をそのまま利用できますが、転作作物として栽培するため、一般の食用水稲との作業競合を減らすことが重要です。このため、特に収穫作業の能率を向上して全体の作業時間を短縮することが強く求められています。

■開発の目的

そこで、自走式の飼料イネ用ロールベアラ（以下、収穫機）とロールラップの組作業での作業能率を改善することを目的に、ロールベール運搬装置「ロールキャリア」を開発しました（図1）。

■開発機の特徴

これは収穫機の後部に着脱可能な簡易な運搬装置で、成形・放出されたロールベール1個を受け止めて積載するものです。通常、収穫機はロールベール1つ分の刈り取り・成形が終わると、その場に放出するか又は集積場所まで運搬することになります。しかし、本ロールキャリアを用いると、刈り取りをしながら同時に運搬（写真）も兼ねることができると、全体の作業時間を大幅に短縮することができます。

ロールキャリアの最大の特徴は、低価格で軽量・簡易であることです。すなわち、ロールベール積載時と荷降ろし後に荷台の重心位置が異なることを利用した自動復帰構造の考案により、

油圧等の動力は必要ありません。また、すべての操作は運転席から可能で、走行中でも随時ワンタッチで荷降ろしができ、収穫作業を中断することなく運搬が可能です。従って、全てのロールベールをできるだけ片側の農道に寄せる運搬（片側搬出法）や近い側の農道に寄せる運搬（両側搬出法）等が可能になります（図2）。その結果、ロールベールを収集する際の必要運搬距離が短縮され、全体の作業能率は最大35%向上することが確認されました（表）。

なお本装置は既に特許出願及び市販化され、作業人員を増やすことなく少しでも能率化する技術として注目されています。



雑草バイオタイプ・総合防除研究チーム 浅井 元朗

■ムギ畑の難防除雑草

カラスムギは秋に芽生え、冬を越して初夏に種子をつけるイネ科の雑草です。ムギ畑に生えたイネ科の雑草は、現在日本で使われている除草剤では十分な防除ができません。そのため最近、日本のムギ畑でイネ科雑草の被害が増えつつあるようです。

除草剤の効果がない雑草に対しては、除草剤以外の手段を組み合わせる雑草管理の仕組み「総合的防除」が必要です。総合的防除の設計には、雑草の増減の原因を探る必要があります。つまり、個々の雑草がいつ芽生え、どれだけ種子をつけるのか、地面に落ちて土に入った種子「シードバンク」はどのような運命をたどるのかなどを明らかにすることが基本になります。

■地表の種子と土中の種子

カラスムギは初夏に種子を地面に落とします。地上に落ちたカラスムギの種子を土の中に埋め込むと、その後2年間断続的に芽を出し続けます。ところが、地表で夏を越した種子は、土中の種子と比較して、その出芽は1〜2ヶ月早く、一斉に起ります。さらに、冬や翌年以降の出芽は減り、発芽せずに生き残る種子はごくわずかです(図1)。つまり、種子が地表に存在する期間が長いほど、出芽の時期が早まり、「早起き」になります。それは、地表で高い温度や乾燥に曝された種

子が、土の中で夏を越した種子よりも発芽しやすくなるためです。

種子が落ちた地表を目の細かい網で覆うと、地表のカラスムギ種子のほとんどが出芽しますが、網で覆わないと出芽数は大幅に減ります(図2)。これは地表の種子のかなりは昆虫などに食べられるためと考えられます。いつ、どんな虫が、どんな条件でどれだけ種子を食べているのか?それはこれからの研究です。

■総合的防除に向けて

この結果はカラスムギ防除に役立つヒントを与えてくれます。例えば、夏から秋に畑を耕さずにおくことで、地表の種子は昆虫に食べられて数が減ります。また、カラスムギの出芽時期が早まると、ムギ類の播種期より早く出芽したカラスムギは除草剤や耕起作業で根絶やしにできます。ムギの後に不耕起でダイズを栽培する条件ではカラスムギの被害が少ないとしたら、こんな理由があるのかもしれない。

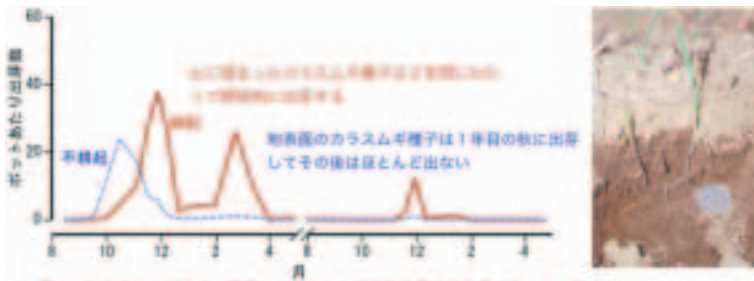


図1 地表面および土中に播種したカラスムギ当年産種子の出芽パターン。写真は12月に土中から出芽したカラスムギ。

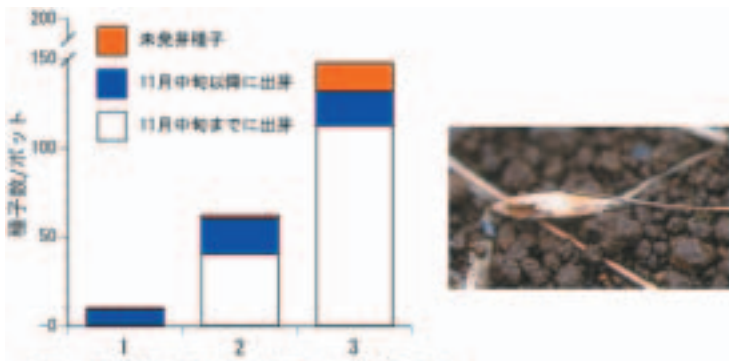


図2 異なる地表条件におけるカラスムギ種子の運命

2005年7月7日にポットあたり200粒を地表面に播種したカラスムギ種子の出芽時期と翌年5月に回収された未発芽種子数。1: 不耕起裸地+金網、2: 不耕起+麦藁400g/m²、3: 不耕起裸地+防虫網。金網、防虫網のメッシュサイズはそれぞれ10mm、1mm。金網区、麦藁区のカラスムギ種子の多くが写真のように摂食を受ける。

農業の持続可能性に関する 日・スイス二国間セミナー



中央農研環境影響評価研究チームをはじめとする日本側研究者と、アグロスコープ・レッケンホルツ・テニコン研究所ライフサイクルアセスメントグループを中心とするスイス側研究者が、「ライフサイクルアプローチによる現代農業システムの持続可能性評価」と題した共同セミナーを、7月9～13日につくば国際会議場で開催しました。本セミナーは日本学術振興会とスイス科学財団の支援を受けており、農業システムの持続可能性評価の重要性と今後のさらなる研究交流の必要性を確認して閉会しました。

全農と連携した出前技術指導

農研機構は、JAグループの組織力を活かし、研究成果を迅速に普及・実用化するために、全農と連携協力協定を結びました。その前線基地として中央農研本館内に「全農・営農連携推進室」が設置され、

4月から積極的に活動しています。関東東海水田輪作研究チームとともに取り組んでいる汎用型不耕起播種機による低コスト稲・麦・大豆安定生産技術の現地実証はその代表例です。



JA水戸管内にて

夏休み公開 今年も開催

子供向けの「夏休み公開」を7月28日（土）につくばリサーチギャラリー（食と農の科学館）をメイン会場に開催しました。暑い中2,500名もの来場者がありました。うどん用小麦で手打ちうどんづくり、パン用小麦、お米の新品種の試食など、研究成果を親しみやすく紹介しました。また、夏休みの宿題になる実験や観察、むかしの暮らしを体験したり、楽しく遊びながら学んでいただきました。



オープンラボ（開放型研究施設）

民間や大学などと共同して研究を行うために、研究施設を開放しています。

バイオマス資源エネルギー産学官共同開発研究施設

<http://narc.naro.affrc.go.jp/openlabo/biomass.htm>

バイオマス資源作物の機械化栽培技術の開発、搾油、ペレット化、バイオディーゼル変換、機能成分抽出、また、製造した燃料の評価などの技術開発に必要な機械・測定機器を整備しています。

環境保全型病害虫防除技術開発共同実験棟

<http://narc.naro.affrc.go.jp/openlabo/kankyohm>

安全・安心で新鮮な作物を消費者に提供していくために、大学、公立試験研究機関、民間企業などと一体となって環境にやさしい病害虫の生物防除技術の研究開発を行う最新式の科学機器が整備されています。

萌芽研究推進共同実験棟

作物中微量元素の動態解析などが可能な質量分析器、各種分光測定器を装備するとともに、ナノバイオロジーに依拠した生体機能の解析・制御技術開発に必要な電子顕微鏡、微細加工室等の施設を整備しています。

利用などについてのお問い合わせ先

企画管理部 業務推進室（交流チーム）
TEL 029-8338-7158
FAX 029-8338-8574

ISSN 1346-8340

中央農業総合研究センターニュース No.23 (2007.9)

編集・発行 独立行政法人
農業・食品産業技術総合研究機構（農研機構）
中央農業総合研究センター（中央農研）

〒305-8666 茨城県つくば市観音台3-1-1
Tel. 029-838-8421・8981（情報広報課）
ホームページ <http://narc.naro.affrc.go.jp/>