


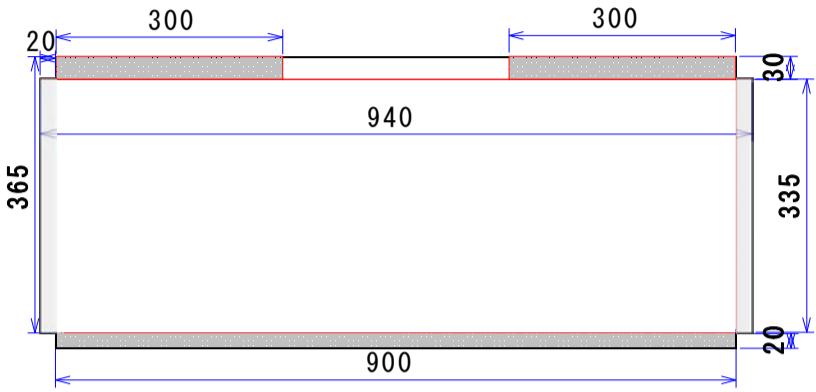


捕虫部（透明シート部分）部品・組み立て図

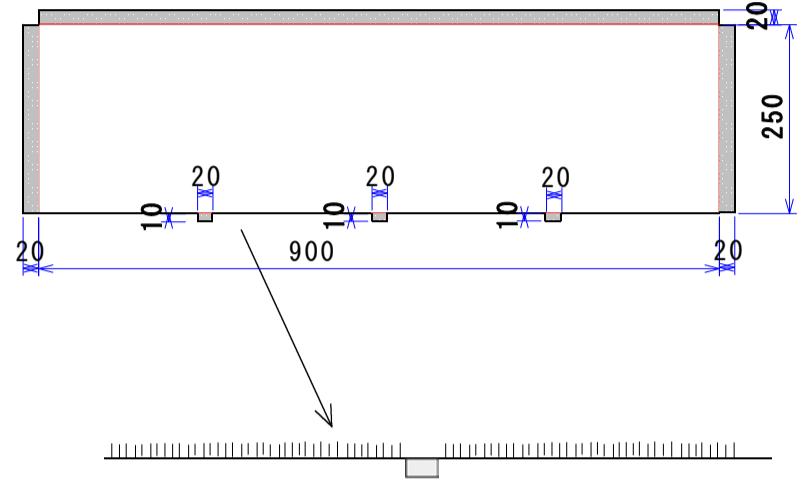
透明シートは、伸び縮みが少なく耐光性の素材を選んで下さい。

-  ガイド線：部品同士を貼り合わせたり折り曲げる際のガイド
-  寸法線 単位mm
-  接着部

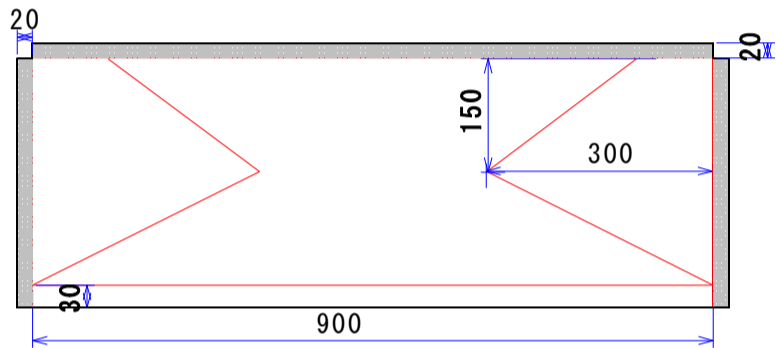
部品①：2枚



部品②：2枚



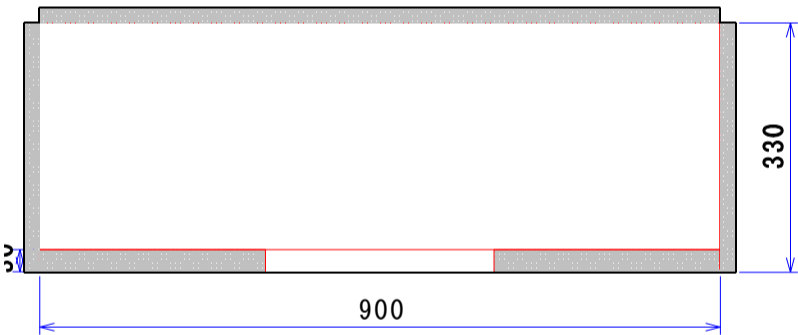
部品③：2枚



拡大図

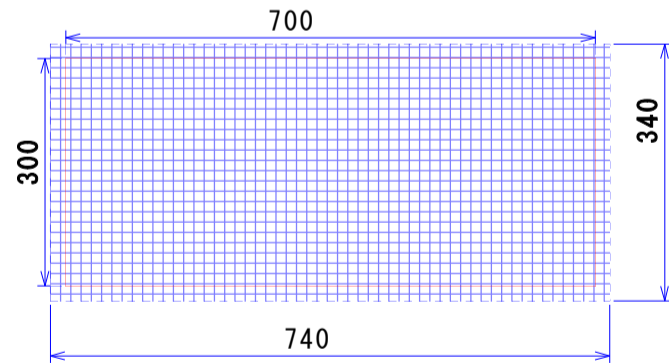
接合部以外の部分に5mm間隔で1cmの切り込みを入れる。

部品④：2枚

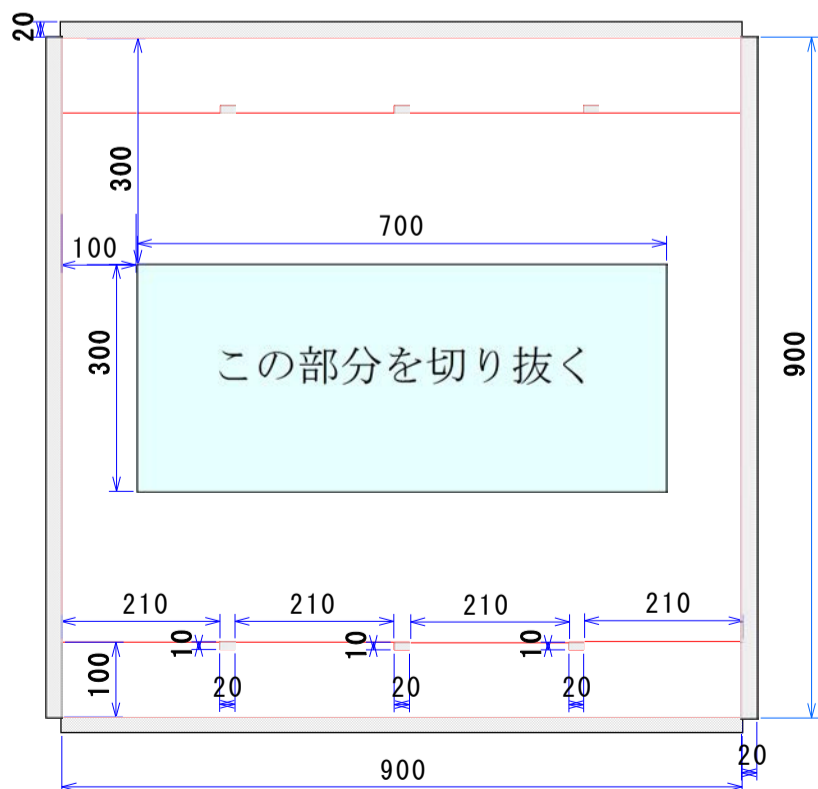


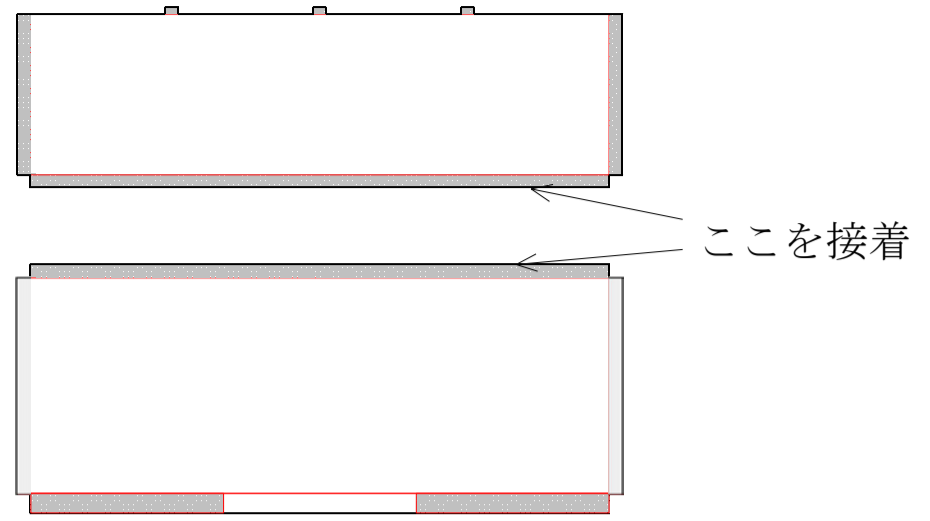
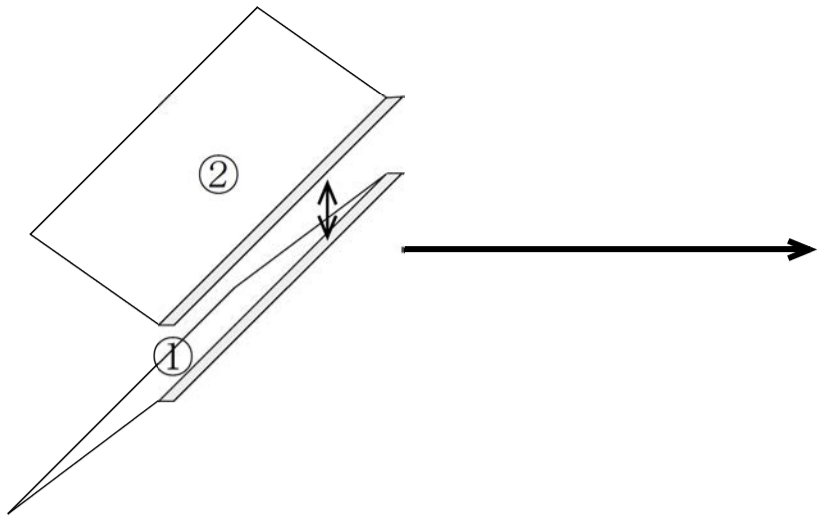
部品⑥：1枚

この部品は防風網（5mmメッシュ）を使う

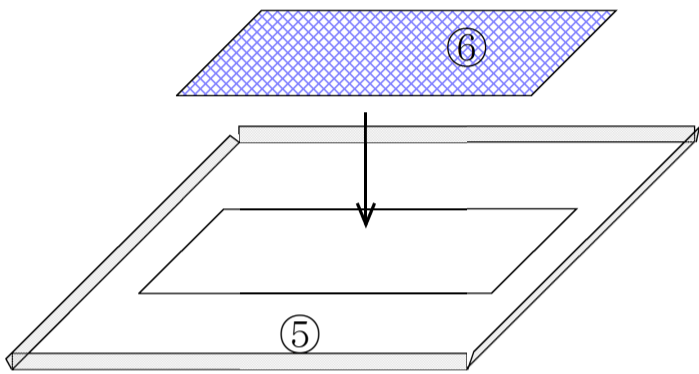


部品⑤：1枚

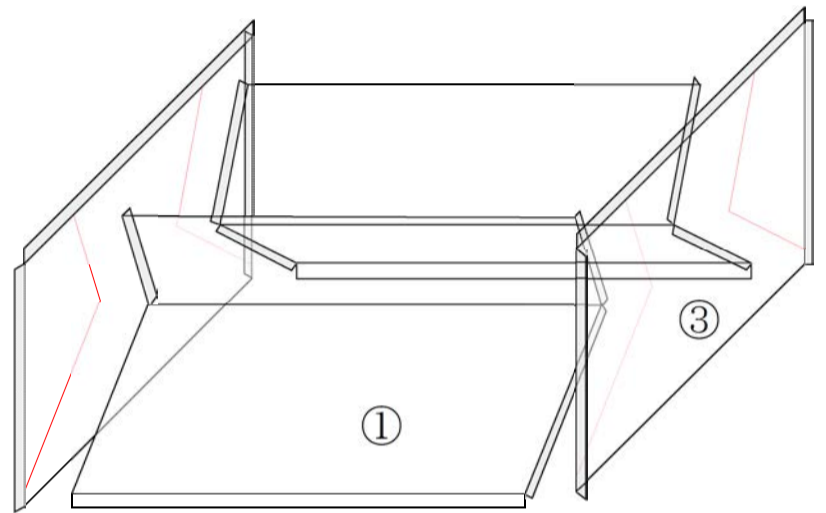




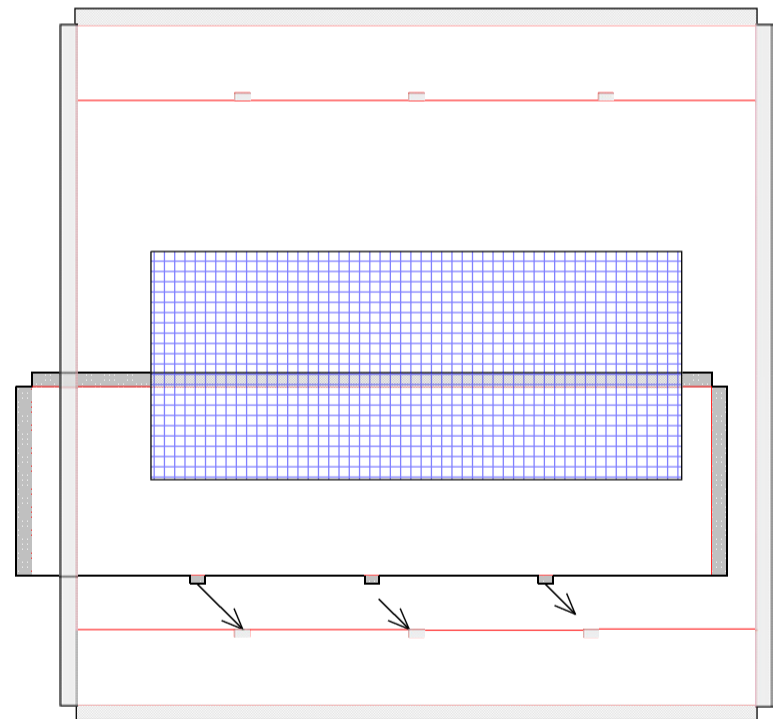
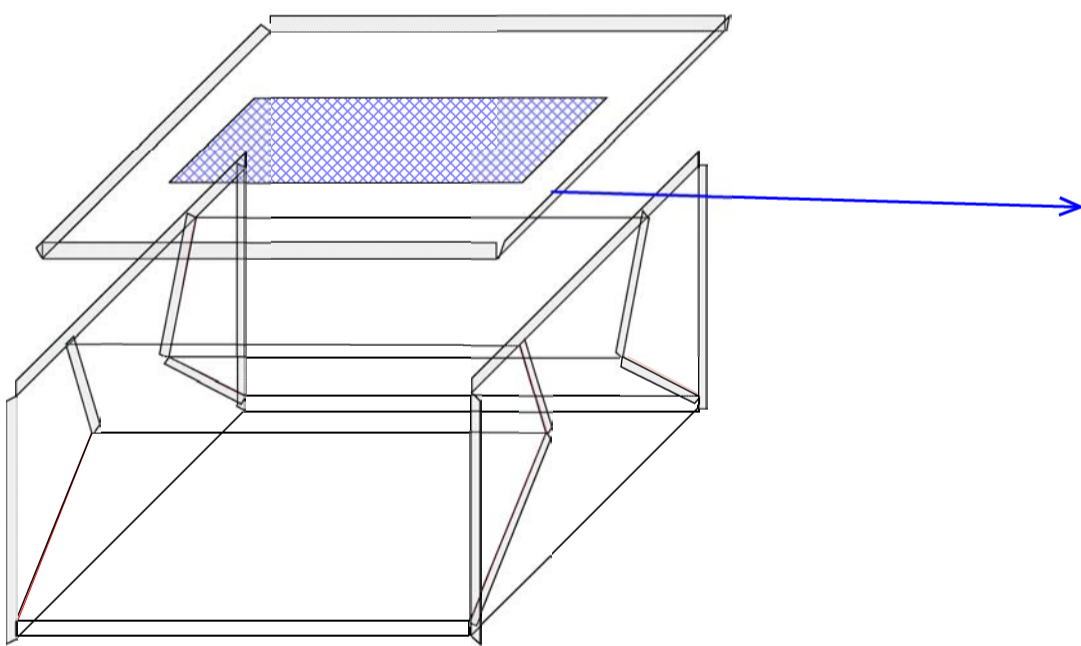
2. 部品⑤に⑥を貼り付ける



3. 部品 1, 2 を接着した物を部品③に接着する

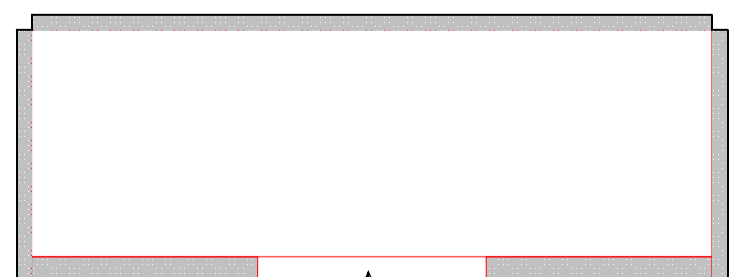
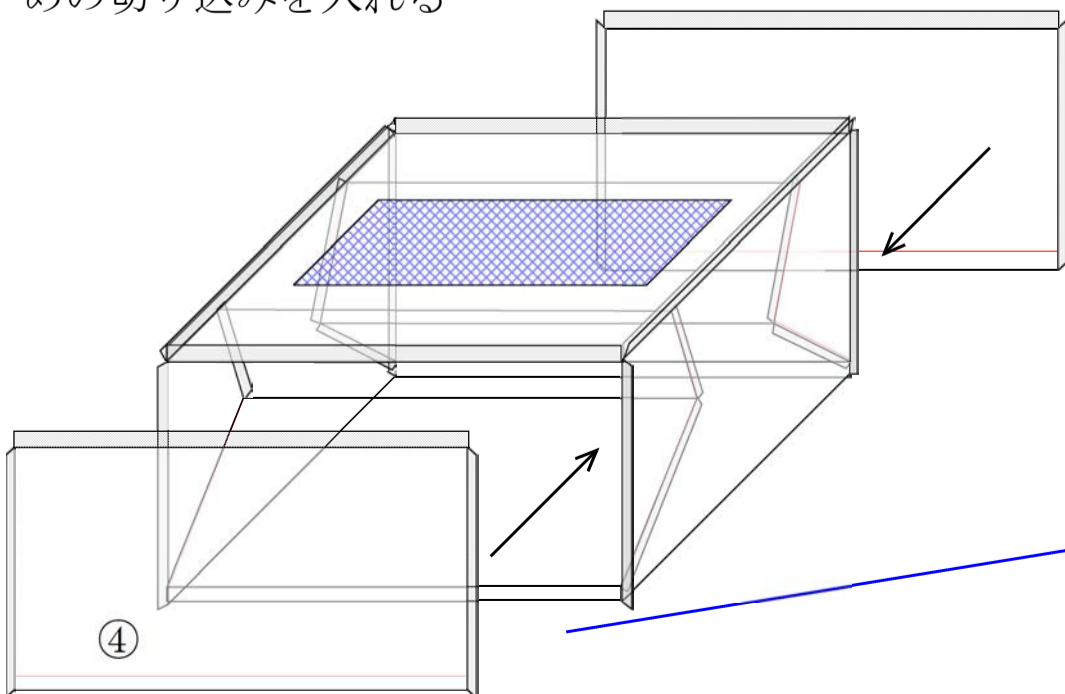


4. 3 で組み立て物に 2 で貼り合わせた物を接着



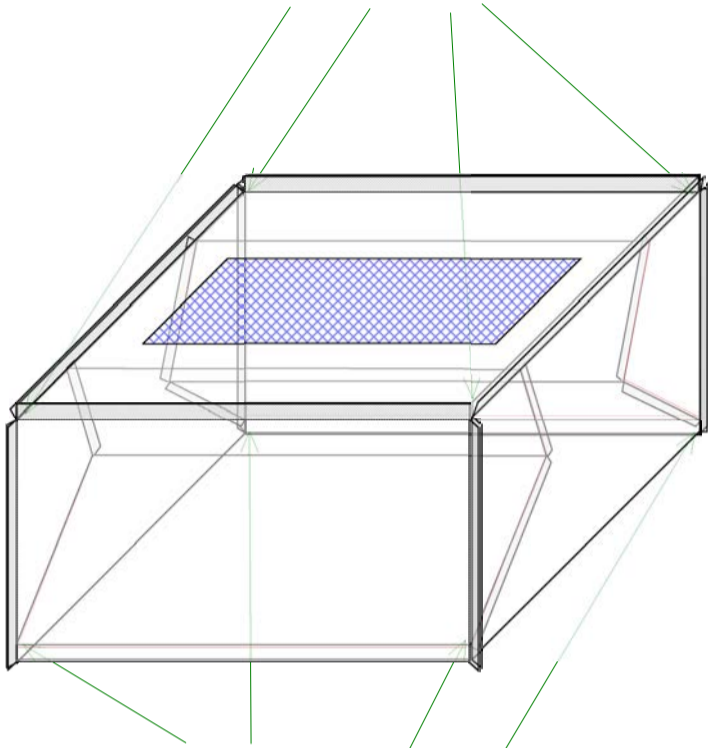
この小さい部分の貼り合わせは正確に

5. 4 に部品④を接着し、上下の四隅に支柱を通すための切り込みを入れる

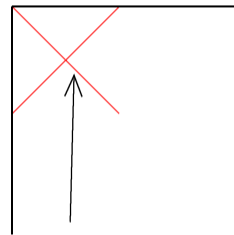


この部分は接着しない

四隅に支柱を通すための切り込みを入れる。



四隅に支柱を通すための切り込みを入れる。



切り込み：長さ20mm程度

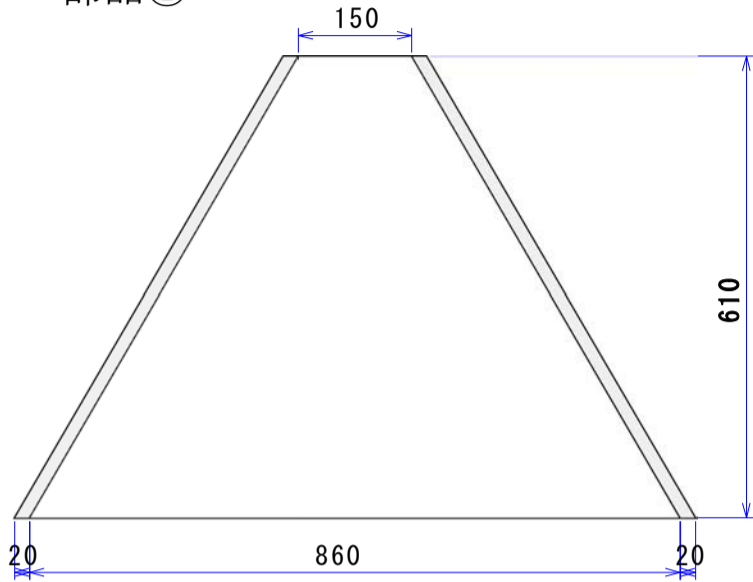
誘引体：部品・組み立て図

材料は耐光性のある丈夫な黒色のシート、布。

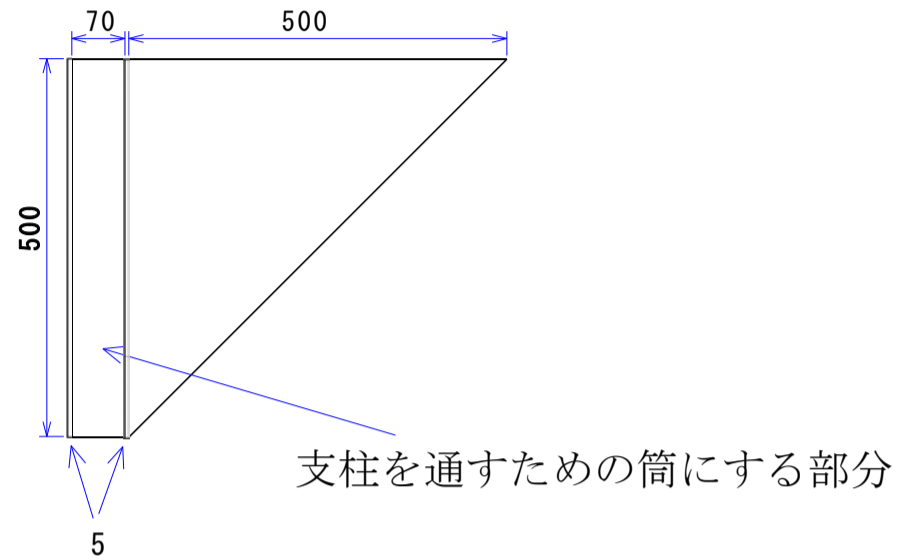
布の場合は、染料が光で退色しない物を選ぶ。

部品図の接着部分の寸法はシートを接着若しくは溶着することを前提にしているが、ミシンで縫う場合は縫い合わせしやすいように広めにして、縫い合わせた後余分な分を切り取っても良い。

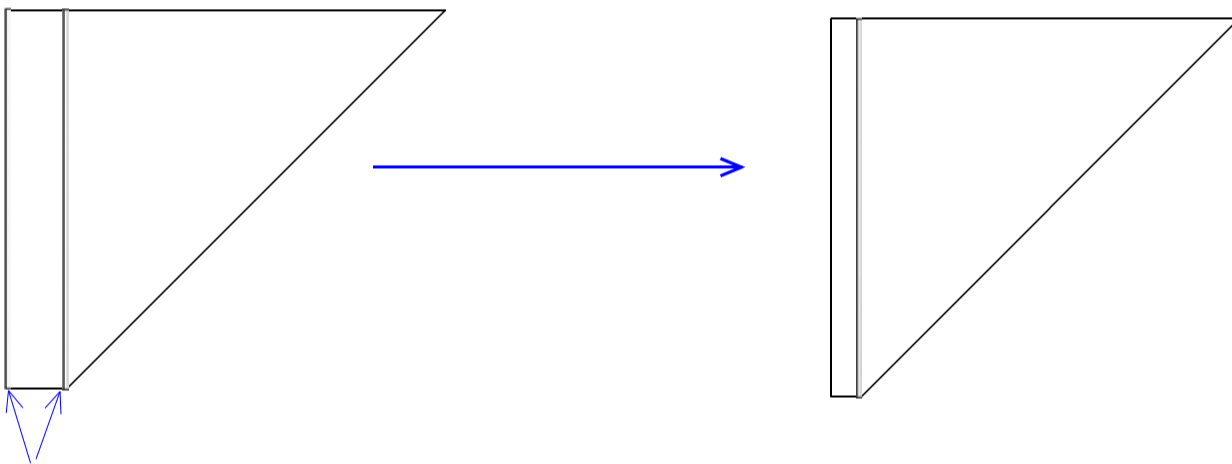
部品①



部品②

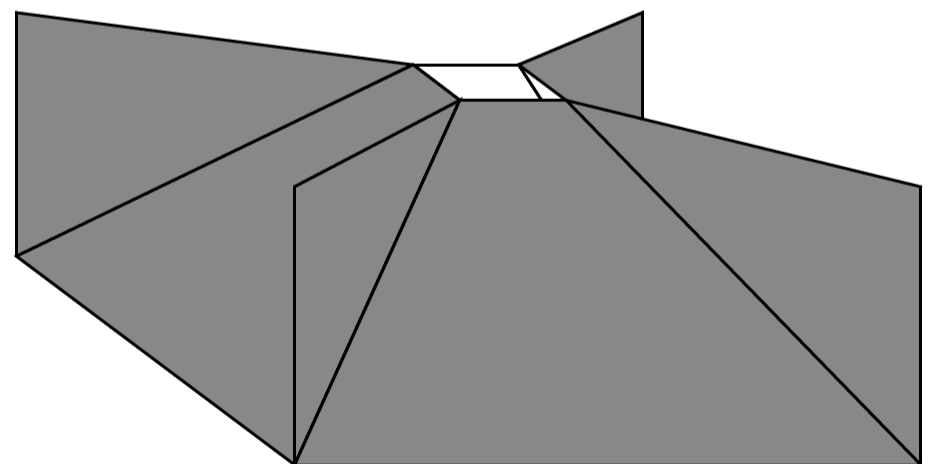
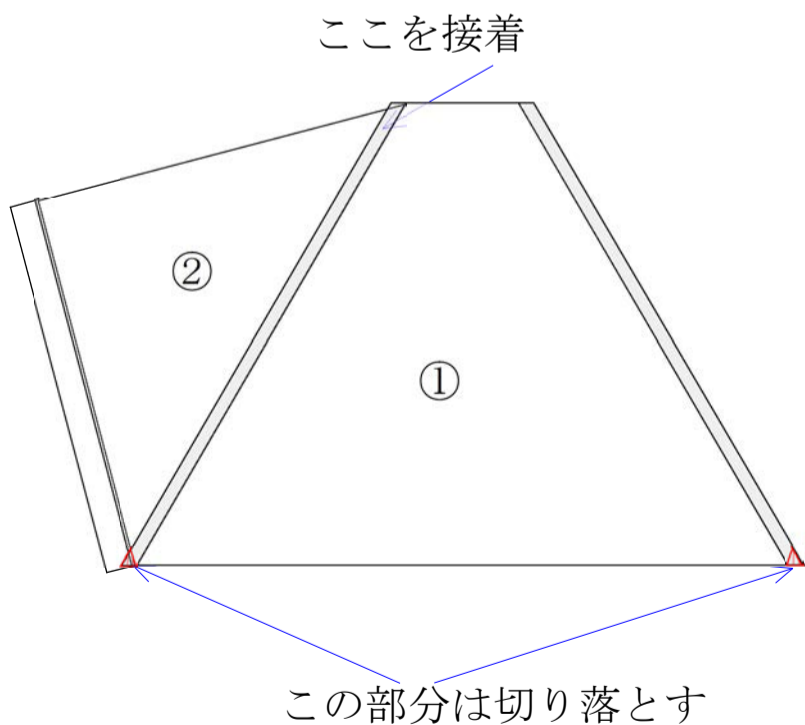


1. 部品②の支柱通しの部分を折り返して接着し筒にする。



ここを接着して筒にする

2. 部品①、②を貼り合わせて誘引体を完成させる



完成見取り図